

AP000023

Accessoires • Montage

Accessoires laser, équerre de fixation, 85x92x30mm, équerre, acier



Propriétés mécaniques

Largeur	30 mm
Diamètre de la fixation par vis	5,5
Hauteur	85 mm
Longueur	92 mm
Type de montage	Fixation par vis
Surface	galvanisé
Matériau	Acier

Autres caractéristiques

Version	Coudé
---------	-------

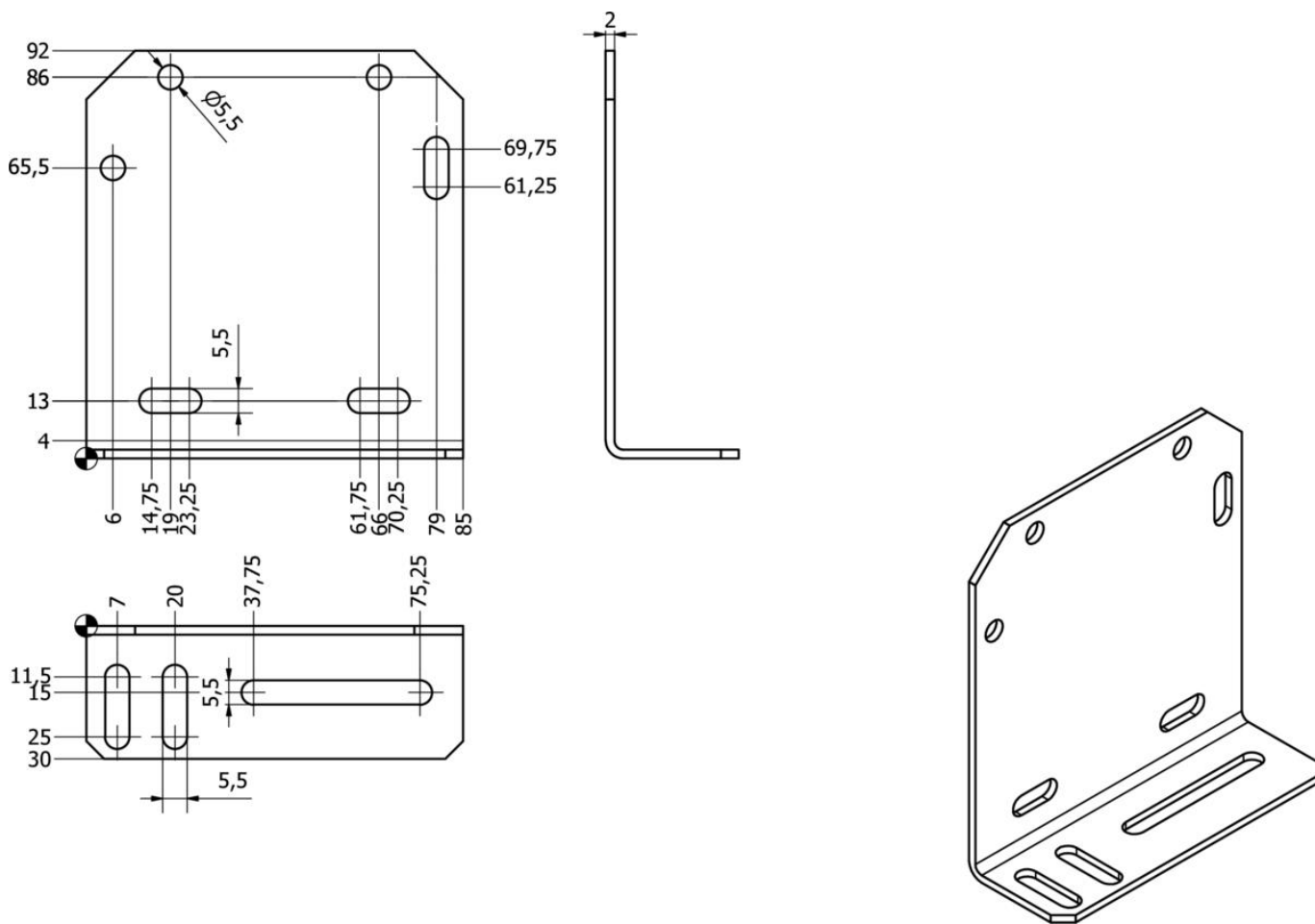
Classification

ETIM 8	EC002625 Accessoires de montage (armoire électrique)
--------	--

Autre

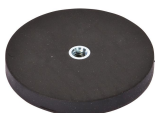
Groupe de produits IPF	900 Accessoires
Dimensions de l'emballage	240 x 150 x 30 mm
Poids brut	150 g
Numéro de tarif douanier	73269098
Numéro WEEE	40951076
Conforme au POP	Oui
Conforme à REACH	Oui
Conforme à la directive RoHS	Oui

Schéma d'encombrement



Extrait de la gamme d'accessoires

AY000129



Accessoires, aimant, Ø66mm, néodyme-fer-bore, filetage intérieur M6, caoutchouc

AY000144



Accessoires Capteur, plaque d'adaptation, 3x30x85mm, VA

Vous trouverez d'autres accessoires sur notre site Internet



Montage

Le montage / l'installation ne doit être effectué que par un électricien spécialisé !



Élimination

Numéro WEEE selon § 6 alinéa 3 ElektroG : 40951076

Consignes de sécurité

/ Avant la mise en service, veuillez vous assurer que toutes les consignes de sécurité figurant éventuellement dans la documentation du produit ont été respectées.

/ En cas d'impact direct sur la sécurité des personnes, l'utilisation de ces produits est interdite.