

## AP000023

### Accessori • Montaggio

Accessori laser, staffa di montaggio, 85x92x30 mm, angolare, acciaio



#### Proprietà meccaniche

Larghezza	30 mm
Diametro della vite di fissaggio	5,5
Altezza	85 mm
Lunghezza	92 mm
Tipo di montaggio	Fissaggio a vite
Superficie	zincato
Materiale	Acciaio

#### Altre proprietà

Versione	Ad angolo
----------	-----------

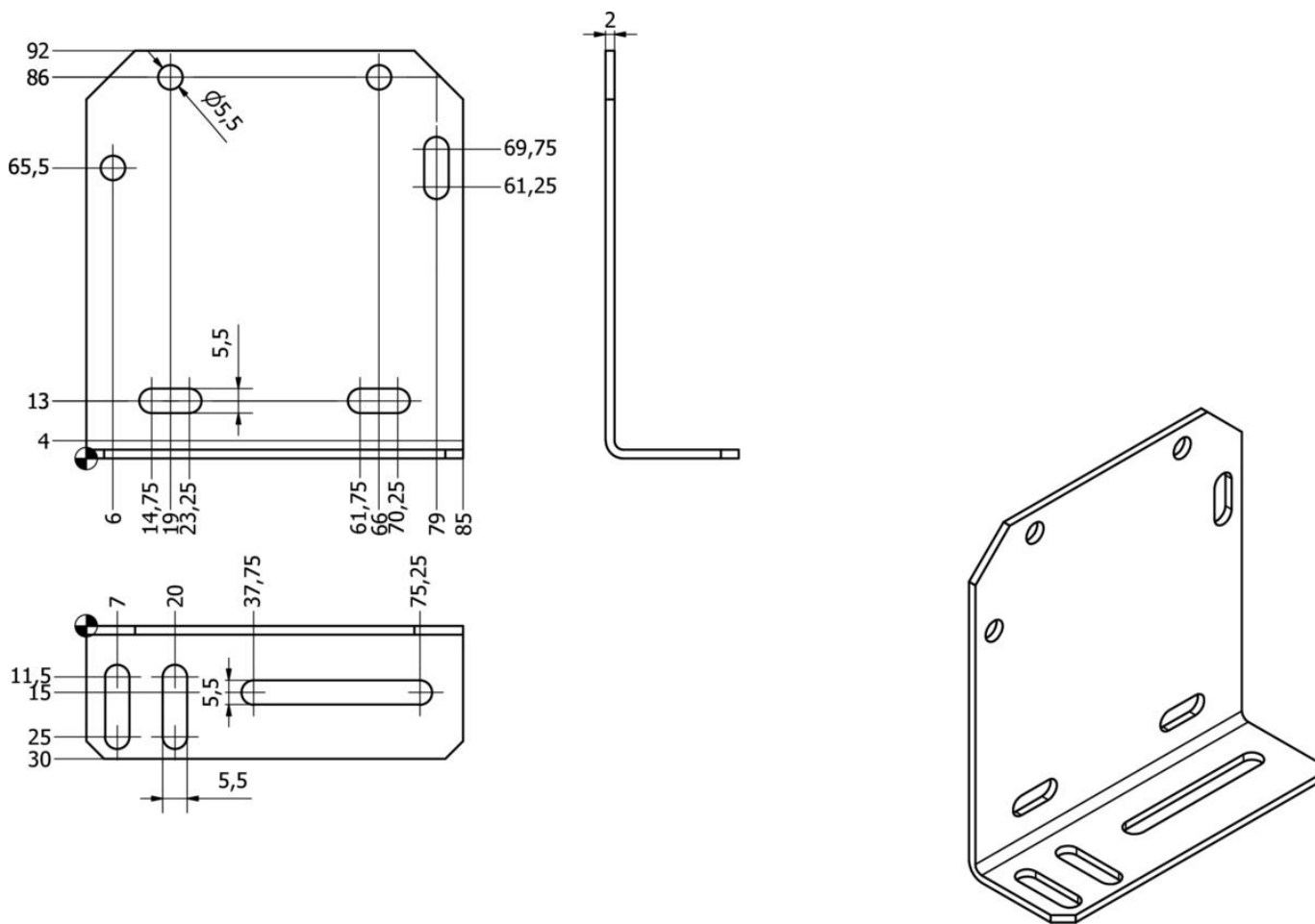
#### Classificazione

ETIM 8	EC002625 Accessori di montaggio (quadro elettrico)
--------	--

#### Ulteriori informazioni

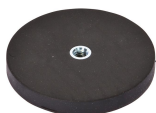
Gruppo di prodotti IPF	900 Accessori
Dimensioni dell'imballaggio	240 x 150 x 30 mm
Peso lordo	150 g
Numero di tariffa doganale	73269098
Numero WEEE	40951076
Compatibile con POP	Sì
Conforme a REACH	Sì
Conforme alla direttiva RoHS	Sì

**Disegno quotato**



**Estratto del programma di accessori**

**AY000129**



Accessori, magneti, Ø66mm, neodimio-ferro-boro, filettatura interna M6, gomma

**AY000144**



Accessori per sensori, piastra di adattamento, 3x30x85mm, VA

Ulteriori accessori sono disponibili sulla nostra homepage



**Installazione**

L'installazione deve essere eseguita esclusivamente da un elettricista qualificato!



**Smaltimento dei rifiuti**

Numero RAEE secondo § 6 par. 3 ElektroG: 40951076

**Istruzioni di sicurezza**

/ Prima della messa in funzione, accertarsi che siano state rispettate tutte le indicazioni di sicurezza contenute nella documentazione del prodotto.

/ L'uso di questi prodotti è vietato se ha un impatto diretto sulla sicurezza personale.