

AP000023

Akcesoria • Montaż

Akcesoria do lasera, uchwyt montażowy, 85x92x30mm, kątownik, stal



Właściwości mechaniczne

Szerokość	30 mm
Średnica śruby mocującej	5,5
Wysokość	85 mm
Długość	92 mm
Typ montażu	Mocowanie śrubowe
Powierzchnia	ocynkowany
Materiał	Stal

Inne właściwości

Wersja	Kątowny
--------	---------

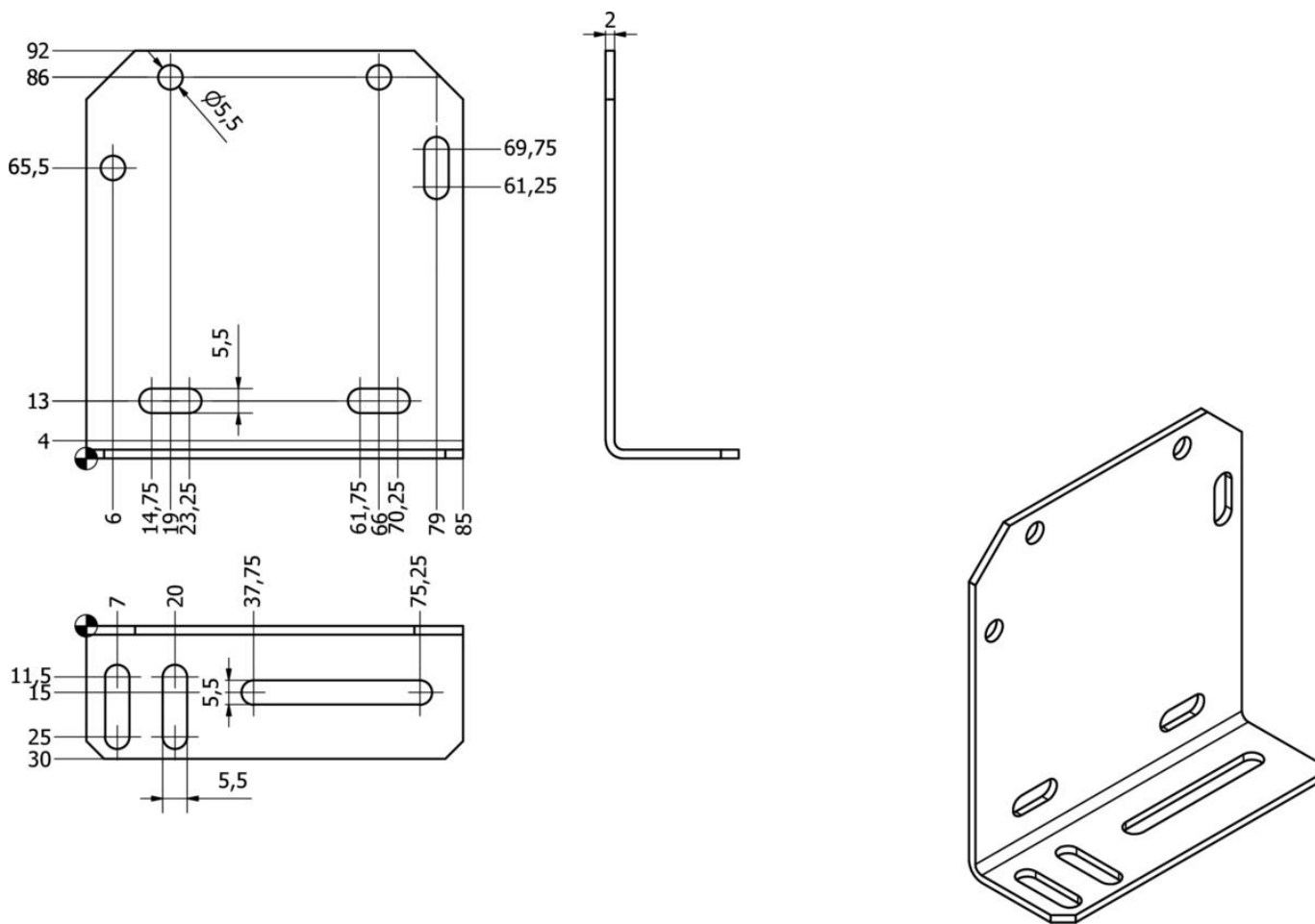
Klasyfikacja

ETIM 8	EC002625 Akcesoria montażowe (szafa sterownicza)
--------	--

Więcej informacji

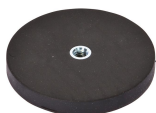
Grupa produktów IPF	900 Akcesoria
Wymiary opakowania	240 x 150 x 30 mm
Masa brutto	150 g
Numer taryfy celnej	73269098
Numer WEEE	40951076
Zgodność z POP	Tak
Zgodność z REACH	Tak
Zgodność z dyrektywą RoHS	Tak

Rysunek wymiarowy



Fragment programu akcesoriów

AY000129



Akcesoria, magnes, Ø66mm, neodymowo-żelazowo-borowy, gwint wewnętrzny M6, guma

AY000144



Akcesoria czujnika, płytka adaptera, 3x30x85mm, VA

Więcej akcesoriów można znaleźć na naszej stronie internetowej



Instalacja

Instalacja może być przeprowadzona wyłącznie przez wykwalifikowanego elektryka!



Usuwanie odpadów

Numer WEEE zgodnie z § 6 ust. 3 ElektroG: 40951076

Instrukcje bezpieczeństwa

/ Przed uruchomieniem należy upewnić się, że przestrzegane są wszystkie instrukcje bezpieczeństwa zawarte w dokumentacji produktu.

/ Korzystanie z tych produktów jest zabronione, jeśli mają one bezpośredni wpływ na bezpieczeństwo osobiste.