

AP000023

Acessórios • Montagem

acessórios laser, Suporte de ângulo de montagem, 85x92x30mm, Ângulo, Aço



Características mecânicas

Largo	30 mm
Diâmetro do parafuso de fixação	5,5
Altura	85 mm
Comprimento	92 mm
Tipo de montagem	Fixação por parafuso
Superfície	galvanizado
Material	Aço

Outras características

Versão	Angular
--------	---------

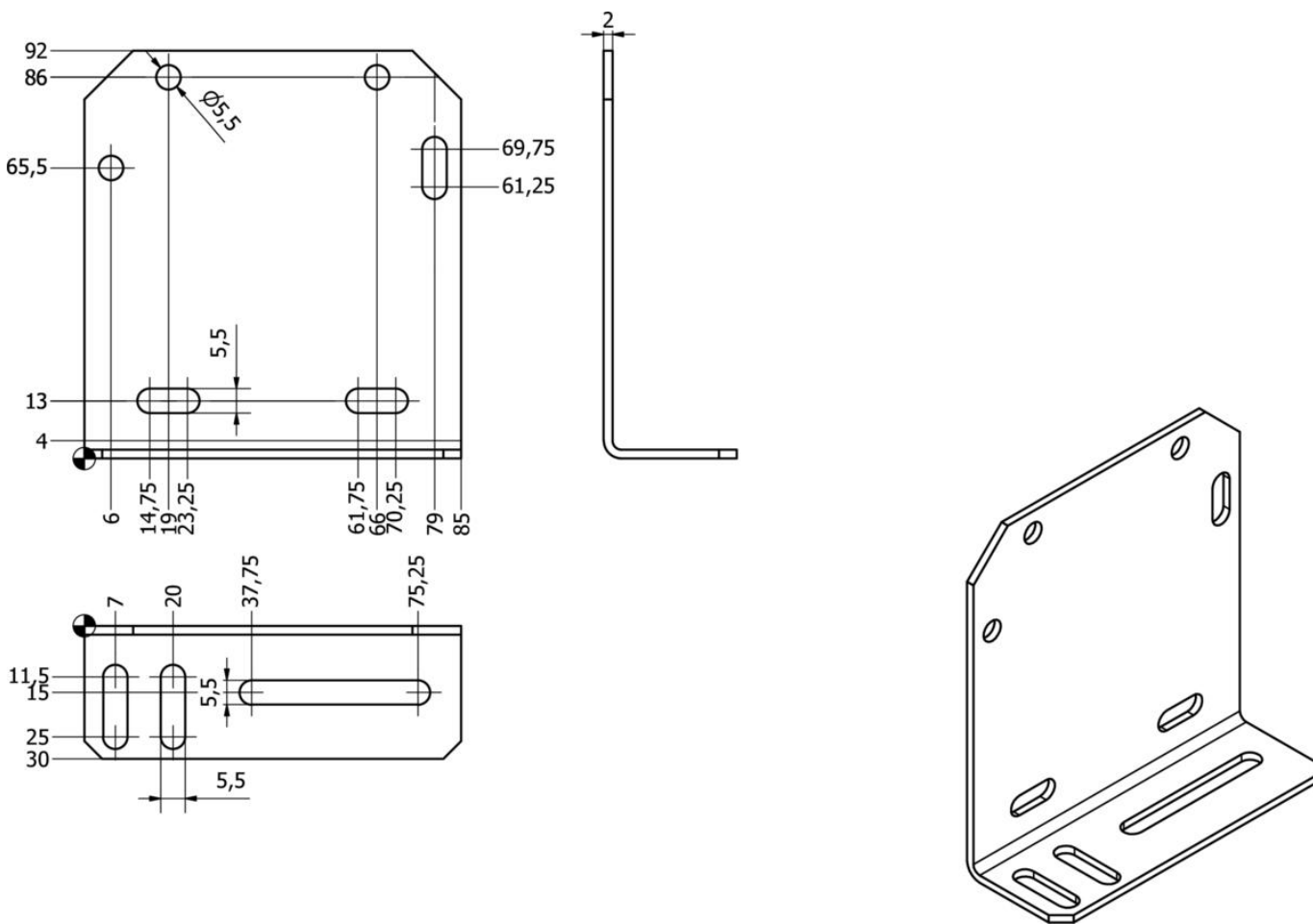
Classificação

ETIM 8	EC002625 Acessórios de montagem (armário de distribuição)
--------	---

Mais

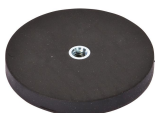
Grupo de produtos IPF	900 acessórios
dimensões da embalagem	240 x 150 x 30 mm
Peso bruto	150 g
Número da pauta aduaneira	73269098
Número WEEE	40951076
Compatível com POP	Sim
Em conformidade com o REACH	Sim
Conformidade com RoHS	Sim

Desenho dimensional



Programa de acessórios de extracção

AY000129



Accesórios, íman, Ø66mm, neodímio-ferro-boro, rosca interna M6, borracha

AY000144



accesórios sensor, Placa adaptadora, 3x30x85mm, Aço inoxidável 1.4305

Pode encontrar mais acessórios na nossa página inicial



Instalação

A montagem / instalação só pode ser efectuada por um electricista qualificado!



Eliminação

Número WEEE de acordo com § 6 para. 3 ElektroG: 40951076

Avisos de segurança

! Antes da primeira utilização, certifique-se de que segue todas as instruções de segurança que possam ser fornecidas nas informações sobre o produto.

! Nunca utilize estes dispositivos em aplicações em que a segurança de uma pessoa dependa da sua funcionalidade.