

AP000023

辅料 • 安装

配件 激光, 安装角钢支架, 85x92x30mm, 角钢, 钢材



机械特征

宽度	30 mm
螺丝安装的直径	5.5
高度	85 mm
长度	92 mm
安装方法	螺钉安装
表面	镀锌
材料	钢制

其他特点

型号	带角度
----	-----

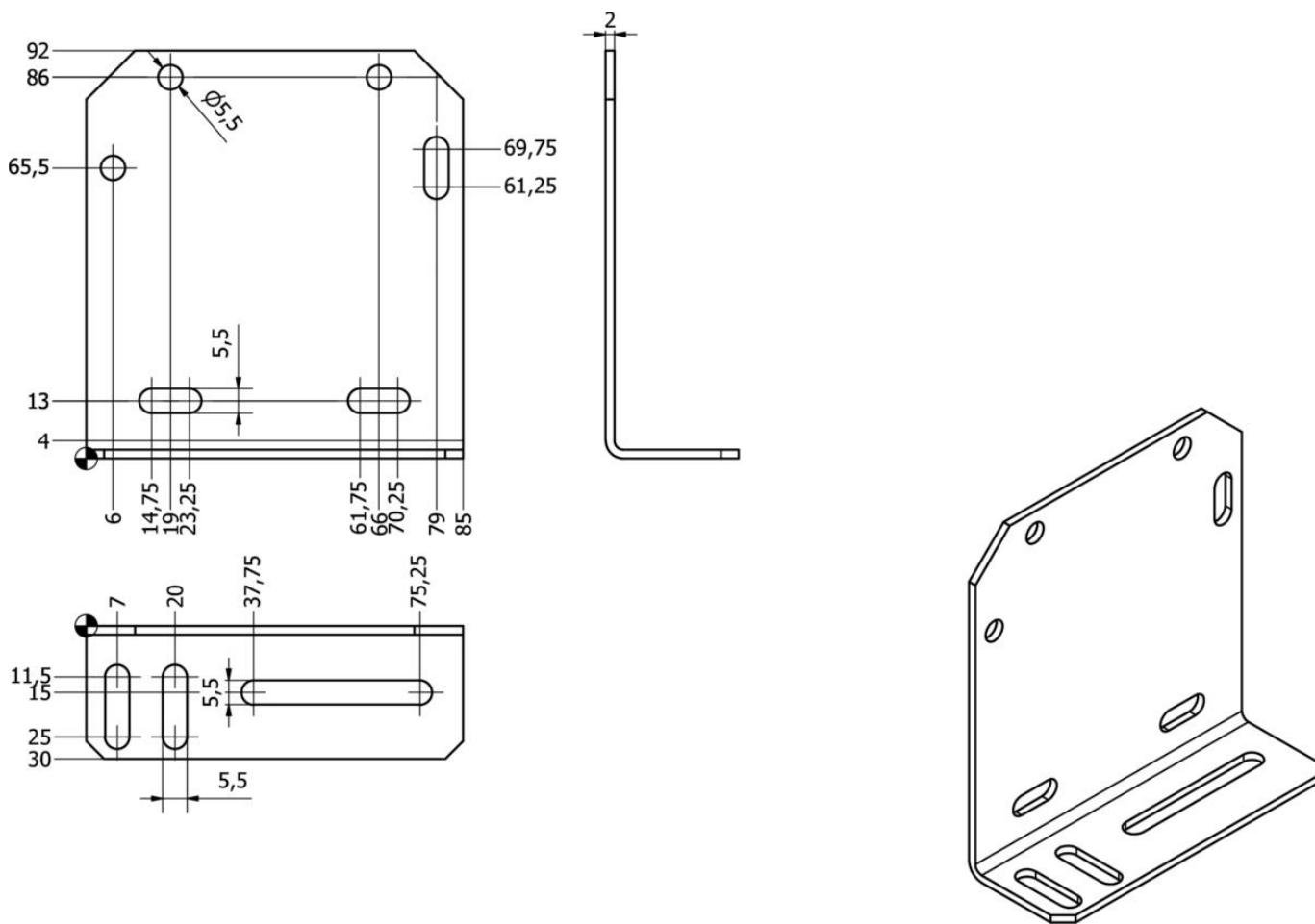
种类

ETIM 8	EC002625 安装附件(控制柜)
--------	--------------------

更多

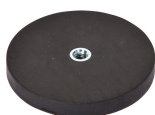
IPF产品组	900个配件
包装尺寸	240 x 150 x 30 mm
总重量	150 g
海关税号	73269098
WEEE编号	40951076
符合POP要求	是
适应性强	是
符合RoHS标准	是

尺寸图



摘录配件方案

AY000129



配件, 磁铁, Ø66 毫米, 钕铁硼, 内螺纹 M6, 橡胶

AY000144



配件传感器, 适配器板, 3x30x85mm, 不锈钢1.4305

您可以在我们的主页上找到更多配件



安装

安装工作只能由合格的电工来完成!



废弃处理

根据第 6 条第 3 款 ElektroG 规定的 WEEE 编号: 40951076

安全警告

! 在初始操作之前, 请确保遵循产品信息中可能提供的所有安全说明。

! 切勿在人的安全取决于其功能的应用中使用这些设备。