

## AP000031

### Accesorios • Montaje

accesorios láser, Escuadra de fijación, 51x18x76mm, Ángulo, Acero



#### Datos mecánicos

Ancho	76 mm
Diámetro de la fijación con tornillos	4,5
Altura	51 mm
Longitud	18 mm
Tipo de montaje	Fijación con tornillos
Superficie	galvanizado
Material	Acero

#### Otros datos

Versión	En ángulo
---------	-----------

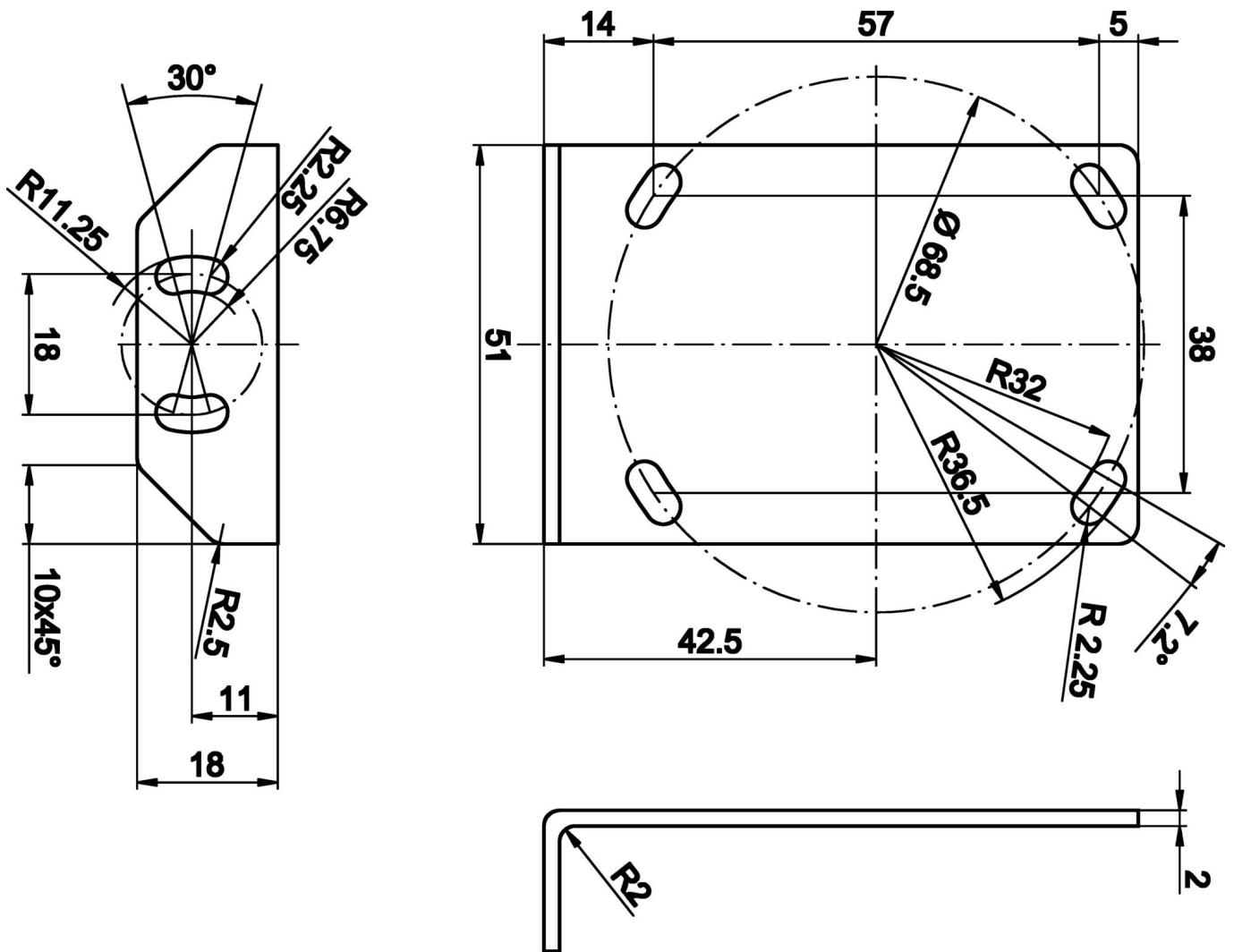
#### Clasificación

ETIM 8	EC002625 Accesorios de montaje (armario de control)
--------	---

#### Más

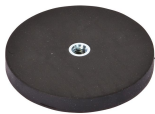
Grupo de productos ipf	900 Accesorios
dimensiones de embalaje	120 x 75 x 20 mm
Peso bruto	70 g
Código arancelario	73269098
WEEE número	40951076
Conforme con OzDS	Sí
Conforme con POP	Sí
Conforme a REACH	Sí
Conforme a RoHS	Sí

Dibujo acotado



Extracto del programa de accesorios

AY000129



Accesorios, imán,  $\varnothing 66$ mm, neodimio-hierro-boro, rosca interior M6, caucho

AY000144



accesorios sensor, Placa adaptadora, 3x30x85mm, Acero inoxidable 1.4305

Encontrará más accesorios en nuestra página web



**Montaje**

El montaje/la instalación solo debe ser llevado a cabo por electricistas cualificados.



**Eliminación de residuos**

Número WEEE según § 6 párrafo 3 ElektroG: 40951076

---

**Indicaciones de seguridad**

- / Antes de la puesta en marcha, asegúrese de que se han respetado todas las indicaciones de seguridad indicadas en la documentación del producto.
- / El uso de estos productos está prohibido si tienen un efecto directo en la seguridad de las personas.