

# AP000031

## Accessoires • Montage

Accessoires laser, équerre de fixation, 51x18x76mm, équerre, acier



### Propriétés mécaniques

Largeur	76 mm
Diamètre de la fixation par vis	4,5
Hauteur	51 mm
Longueur	18 mm
Type de montage	Fixation par vis
Surface	galvanisé
Matériau	Acier

### Autres caractéristiques

Version	Coudé
---------	-------

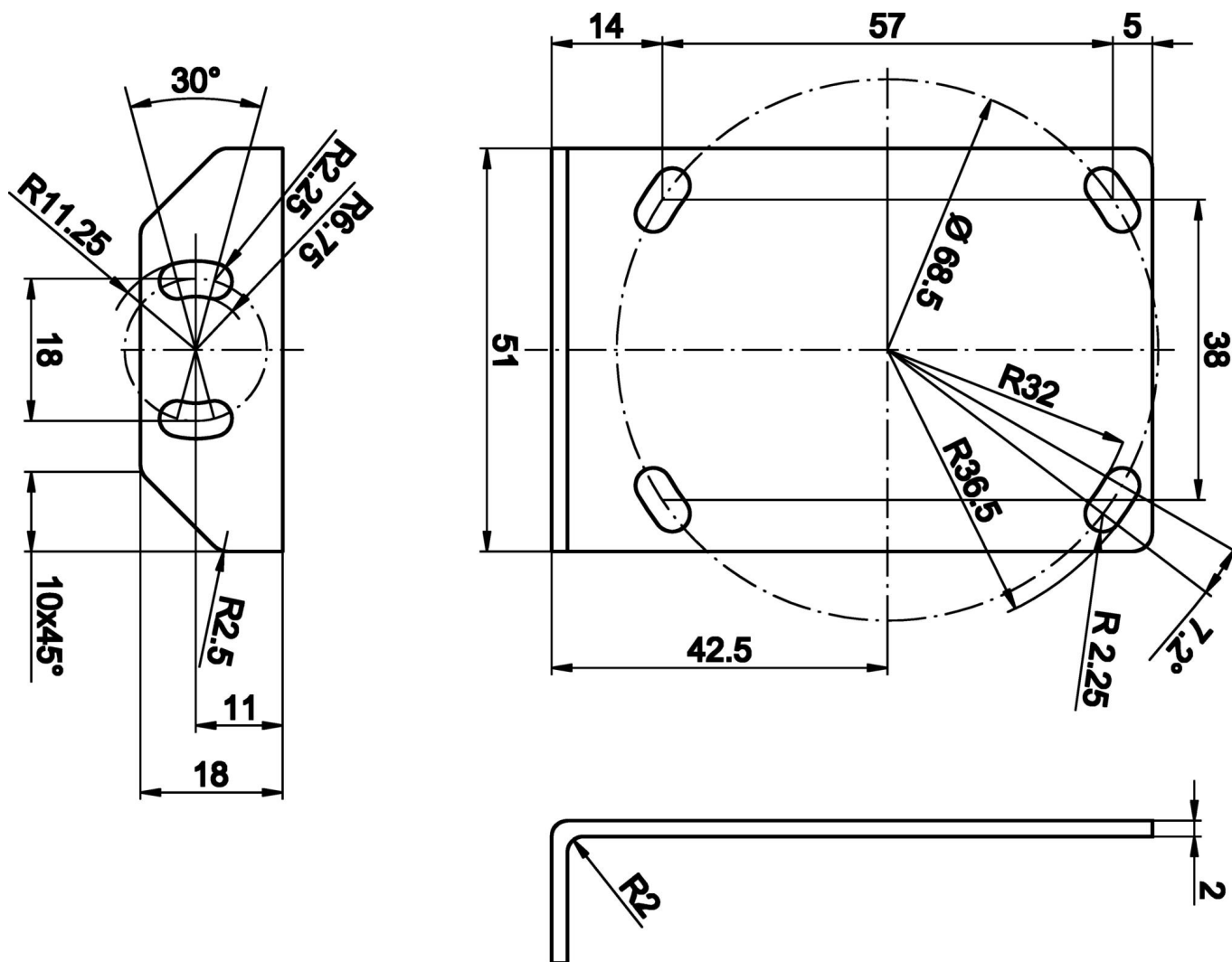
### Classification

ETIM 8	EC002625 Accessoires de montage (armoire électrique)
--------	--

### Autre

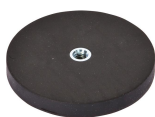
Groupe de produits IPF	900 Accessoires
Dimensions de l'emballage	120 x 75 x 20 mm
Poids brut	70 g
Numéro de tarif douanier	73269098
Numéro WEEE	40951076
Conforme à la norme OzDS	Oui
Conforme au POP	Oui
Conforme à REACH	Oui
Conforme à la directive RoHS	Oui

Schéma d'encombrement



Extrait de la gamme d'accessoires

**AY000129**



Accessoires, aimant, Ø66mm, néodyme-fer-bore, filetage intérieur M6, caoutchouc

**AY000144**



Accessoires Capteur, plaque d'adaptation, 3x30x85mm, VA

Vous trouverez d'autres accessoires sur notre site Internet



**Montage**

Le montage / l'installation ne doit être effectué que par un électricien spécialisé !



**Élimination**

Numéro WEEE selon § 6 alinéa 3 ElektroG : 40951076

---

**Consignes de sécurité**

- /** Avant la mise en service, veuillez vous assurer que toutes les consignes de sécurité figurant éventuellement dans la documentation du produit ont été respectées.
- /** En cas d'impact direct sur la sécurité des personnes, l'utilisation de ces produits est interdite.