

## AP000031

### 辅料 • 安装

配件 激光, 安装角钢支架, 51x18x76mm, 角钢, 钢铁



#### 机械特征

宽度	76 mm
螺丝安装的直径	4.5
高度	51 mm
长度	18 mm
安装方法	螺钉安装
表面	镀锌
材料	钢制

#### 其他特点

型号	带角度
----	-----

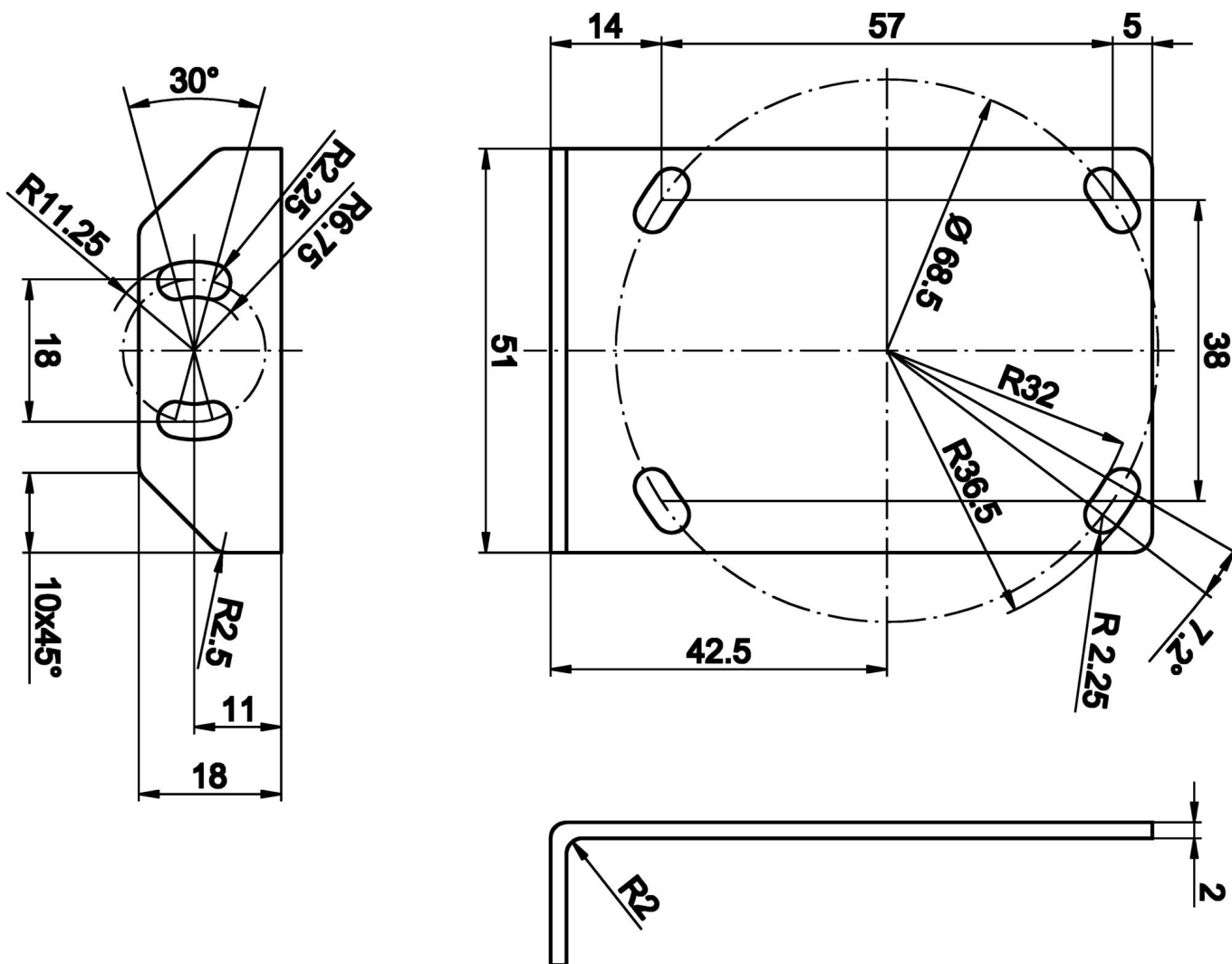
#### 种类

ETIM 8	EC002625 安装附件(控制柜)
--------	--------------------

#### 更多

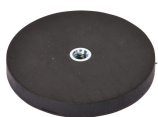
IPF 产品组	900个配件
包装尺寸	120 x 75 x 20 mm
总重量	70 g
海关税号	73269098
WEEE编号	40951076
符合OzDS标准	是
符合POP要求	是
适应性强	是
符合RoHS标准	是

尺寸图



摘录配件方案

AY000129



配件, 磁铁,  $\varnothing 66$  毫米, 钕铁硼, 内螺纹 M6, 橡胶

AY000144



配件传感器, 适配器板, 3x30x85mm, 不锈钢1.4305

您可以在我们的主页上找到更多配件



**安装**  
安装工作只能由合格的电工来完成!



**废弃处理**  
根据第 6 条第 3 款 ElektroG 规定的 WEEE 编号: 40951076

安全警告

- ! 在初始操作之前, 请确保遵循产品信息中可能提供的所有安全说明。
- ! 切勿在人的安全取决于其功能的应用中使用这些设备。