

AP000042

Příslušenství • Optické senzory - montáž

Příslušenství Laser, montážní držák, M3x0,5 23dlouhý, držák, V2A, 90°



Mechanické vlastnosti

| | |
|----------------------------|------------------------|
| Šířka | 30 mm |
| Průměr šroubového upevnění | 5,5 |
| Stoupání závitu | 0,5 mm |
| Výška | 61 mm |
| Délka | 23 mm |
| Tloušťka materiálu | 3,5 mm |
| Druh montáže | Šroubové upevnění |
| Materiál | Ušlechtilá ocel 1.4301 |
| Úhel | 90 ° |
| Rozměr závitu | M3 |

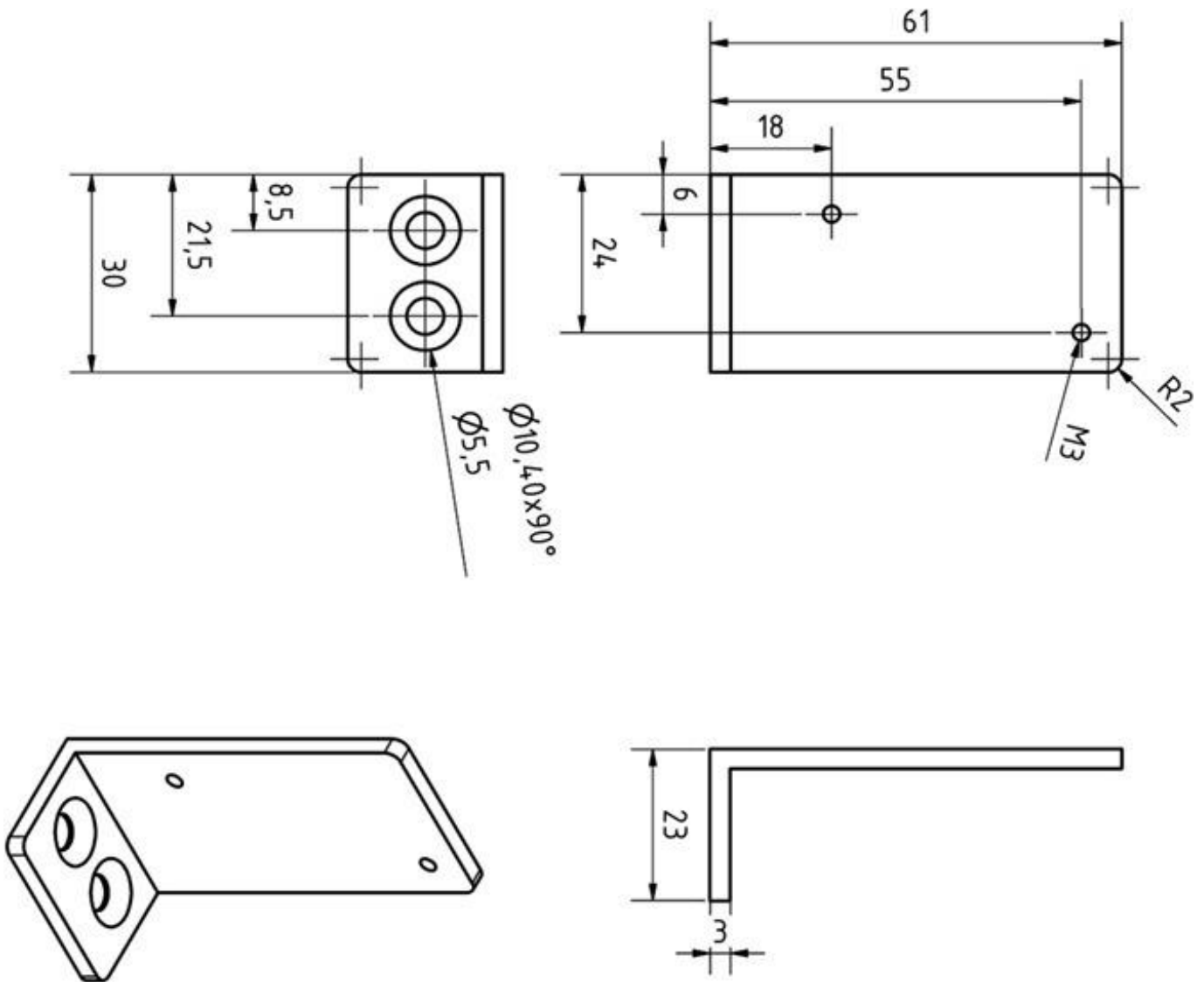
Klasifikace

| | |
|--------|--|
| ETIM 8 | EC002625 Montážní příslušenství (rozdávěč) |
|--------|--|

Další

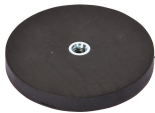
| | |
|----------------------|-------------------|
| Skupina produktů IPF | 900 Příslušenství |
| Rozměry balení | 120 x 100 x 25 mm |
| Hrubá váha | 54 g |
| Číslo zboží | 73269098 |
| WEEE číslo | 40951076 |
| V souladu s REACH | Ano |
| V souladu s RoHS | Ano |

Rozměrový výkres



Výňatek z programu příslušenství

AY000129



Příslušenství, magnetické,
 $\phi 66$ mm, neodym-železo-bór,
 vnitřní závit M6, guma

AY000143



Příslušenství Snímač, Držák,
 56x55x26mm, Hliník anodizovaný/
 eloxovaný, Kulový kloub

Další příslušenství najdete na našich domovských stránkách



Montáž

Montáž / instalaci smí provádět pouze kvalifikovaný elektrikář!



Likvidace

Číslo WEEE podle § 6 odst. 3 ElektroG:
 40951076

Bezpečnostní pokyny

- / Před uvedením do provozu prosím zkontrolujte, zda byly dodrženy veškeré bezpečnostní pokyny, které jsou případně uvedené v dokumentaci výrobku.
- / Nikdy nepoužívejte tato zařízení v aplikacích, kde bezpečnost osob závisí na jejich funkčnosti.