

AP000042

Accesorios • Sensores ópticos - Montaje

Accesorios para láser, soporte de montaje, M3x0,5 23long, ángulo, V2A, 90°.



Datos mecánicos

Ancho	30 mm
Diámetro de la fijación con tornillos	5,5
Paso de rosca	0,5 mm
Altura	61 mm
Longitud	23 mm
Espesor del material	3,5 mm
Tipo de montaje	Fijación con tornillos
Material	Acero inoxidable 1.4301
Ángulo	90 °
Dimensión de la rosca	M3

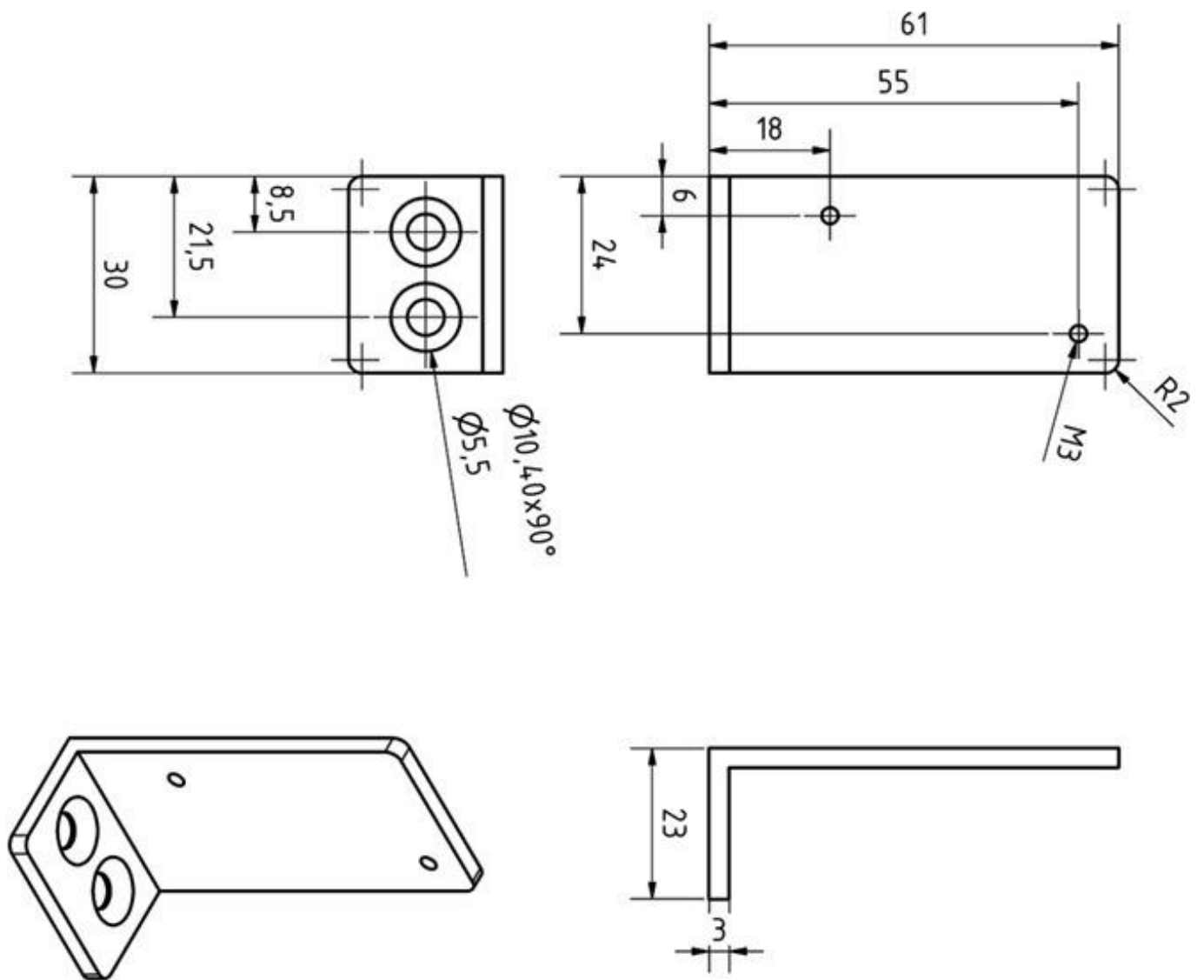
Clasificación

ETIM 8	EC002625 Accesorios de montaje (armario de control)
--------	---

Más

Grupo de productos ipf	900 Accesorios
dimensiones de embalaje	120 x 100 x 25 mm
Peso bruto	54 g
Código arancelario	73269098
WEEE número	40951076
Conforme a REACH	Sí
Conforme a RoHS	Sí

Dibujo acotado



Extracto del programa de accesorios

AY000129



Accesorios, imán, $\phi 66\text{mm}$, neodimio-hierro-boro, rosca interior M6, caucho

AY000143



accesorios sensor, Soporte, 56x55x26mm, Aluminio anodizado, rótula

Encontrará más accesorios en nuestra página web



Montaje

El montaje/la instalación solo debe ser llevado a cabo por electricistas cualificados.



Eliminación de residuos

Número WEEE según § 6 párrafo 3 ElektroG: 40951076

Indicaciones de seguridad

- / Antes de la puesta en marcha, asegúrese de que se han respetado todas las indicaciones de seguridad indicadas en la documentación del producto.
- / El uso de estos productos está prohibido si tienen un efecto directo en la seguridad de las personas.