

AP000042

Accessoires • Capteurs optiques - montage

Accessoires laser, équerre de fixation, M3x0,5 23lang, équerre, V2A, 90



Propriétés mécaniques

Largeur	30 mm
Diamètre de la fixation par vis	5,5
Pas de vis	0,5 mm
Hauteur	61 mm
Longueur	23 mm
Épaisseur du matériau	3,5 mm
Type de montage	Fixation par vis
Matériau	Acier inoxydable 1.4301
Angle	90 °
Dimension du filetage	M3

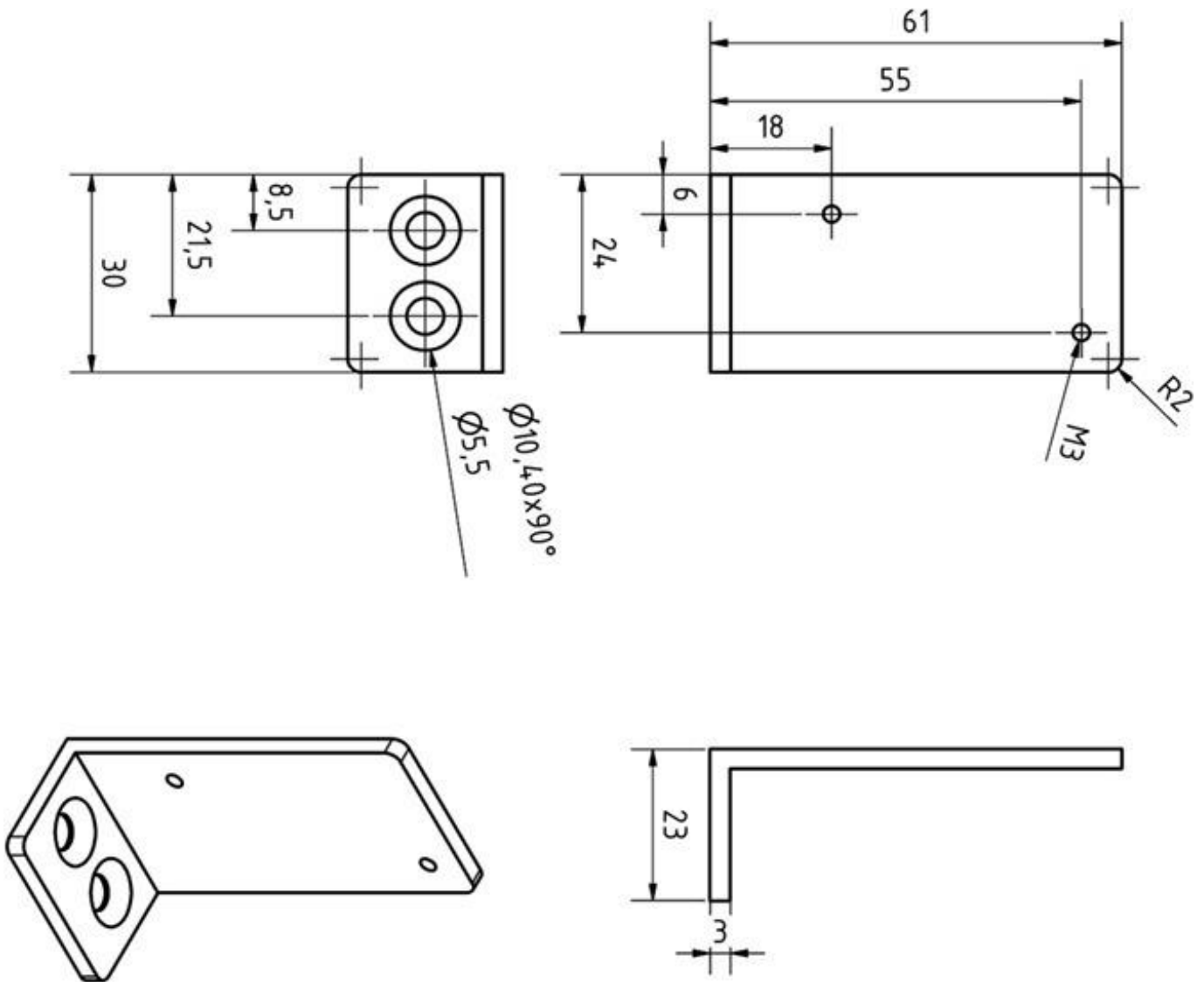
Classification

ETIM 8	EC002625 Accessoires de montage (armoire électrique)
--------	--

Autre

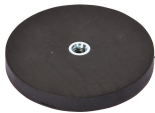
Groupe de produits IPF	900 Accessoires
Dimensions de l'emballage	120 x 100 x 25 mm
Poids brut	54 g
Numéro de tarif douanier	73269098
Numéro WEEE	40951076
Conforme à REACH	Oui
Conforme à la directive RoHS	Oui

Schéma d'encombrement



Extrait de la gamme d'accessoires

AY000129



Accessoires, aimant, Ø66mm, néodyme-fer-bore, filetage intérieur M6, caoutchouc

AY000143



Accessoires Capteur, support, 56x55x26mm, aluminium anodisé/ anodisé, articulation à rotule

[Vous trouverez d'autres accessoires sur notre site Internet](#)



Montage

Le montage / l'installation ne doit être effectué que par un électricien spécialisé !



Élimination

Numéro WEEE selon § 6 alinéa 3 ElektroG : 40951076

Consignes de sécurité

- / Avant la mise en service, veuillez vous assurer que toutes les consignes de sécurité figurant éventuellement dans la documentation du produit ont été respectées.
- / En cas d'impact direct sur la sécurité des personnes, l'utilisation de ces produits est interdite.