

AP000042

Acessórios • Sensores ópticos - Montagem

Acessórios laser, suporte de montagem, M3x0,5 23long, ângulo, V2A, 90°



Características mecânicas

Largo	30 mm
Diâmetro do parafuso de fixação	5,5
Passo de linha	0,5 mm
Altura	61 mm
Comprimento	23 mm
Espessura do material	3,5 mm
Tipo de montagem	Fixação por parafuso
Material	Aço inoxidável 1.4301
Ângulo	90 °
Dimensão da rosca	M3

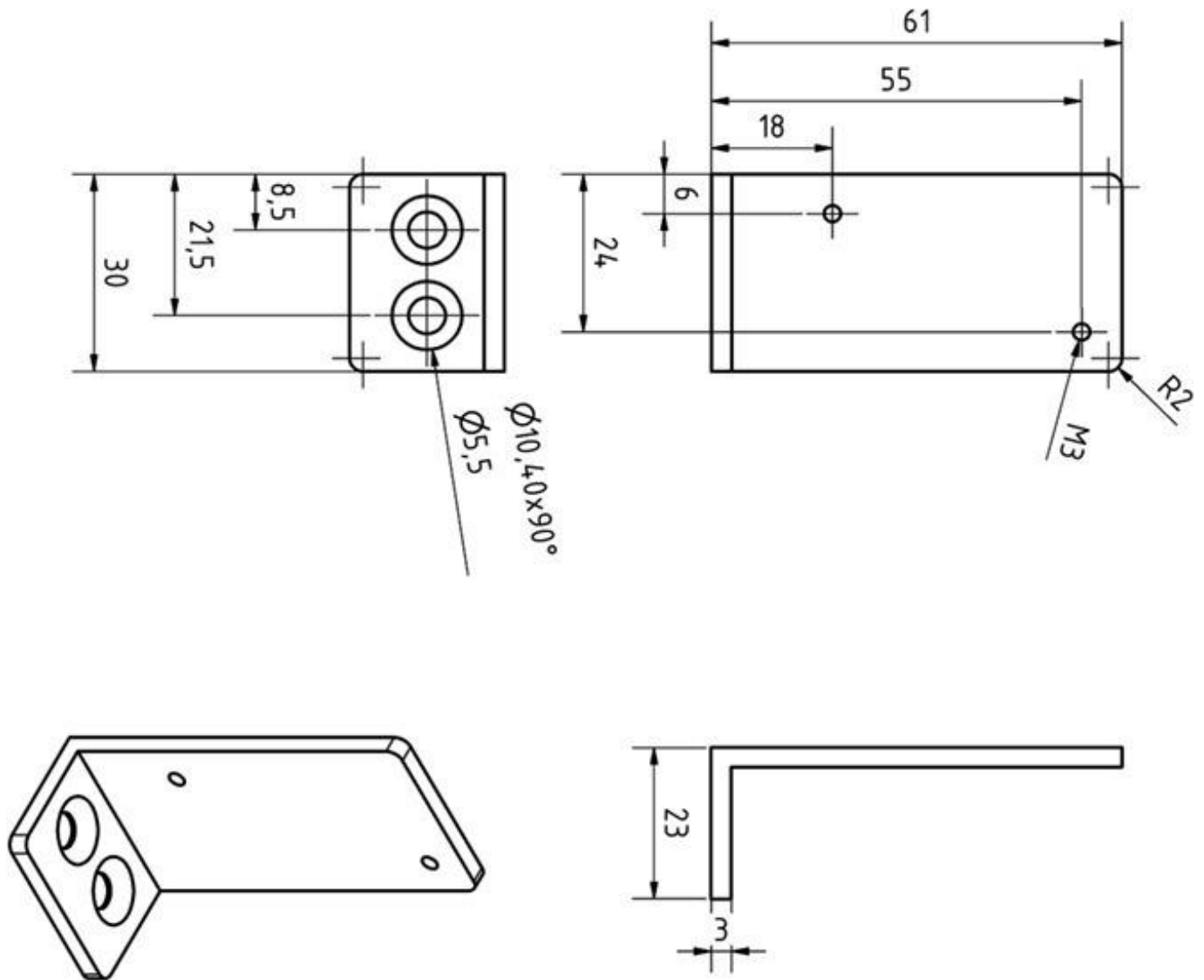
Classificação

ETIM 8	EC002625 Acessórios de montagem (armário de distribuição)
--------	---

Mais

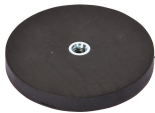
Grupo de produtos IPF	900 acessórios
dimensões da embalagem	120 x 100 x 25 mm
Peso bruto	54 g
Número da pauta aduaneira	73269098
Número WEEE	40951076
Em conformidade com o REACH	Sim
Conformidade com RoHS	Sim

Desenho dimensional



Programa de acessórios de extracção

AY000129



Acessórios, íman, $\phi 66$ mm, neodímio-ferro-boro, rosca interna M6, borracha

AY000143



sensor de acessórios, suporte, 56x55x26mm, alumínio anodizado, junta esférica

Pode encontrar mais acessórios na nossa página inicial



Instalação

A montagem / instalação só pode ser efectuada por um electricista qualificado!



Eliminação

Número WEEE de acordo com § 6 para. 3 ElektroG: 40951076

Avisos de segurança

- / Antes da primeira utilização, certifique-se de que segue todas as instruções de segurança que possam ser fornecidas nas informações sobre o produto.
- / Nunca utilize estes dispositivos em aplicações em que a segurança de uma pessoa dependa da sua funcionalidade.