

AP000042

辅料 • 光学传感器 - 安装

激光附件，安装支架，M3x0.5 23 长，角度，V2A，90



机械特征

宽度	30 mm
螺丝安装的直径	5.5
螺纹间距	0.5 mm
高度	61 mm
长度	23 mm
材料厚度	3.5 mm
安装方法	螺钉安装
材料	不锈钢1.4301
角度	90 °
导光板	M3

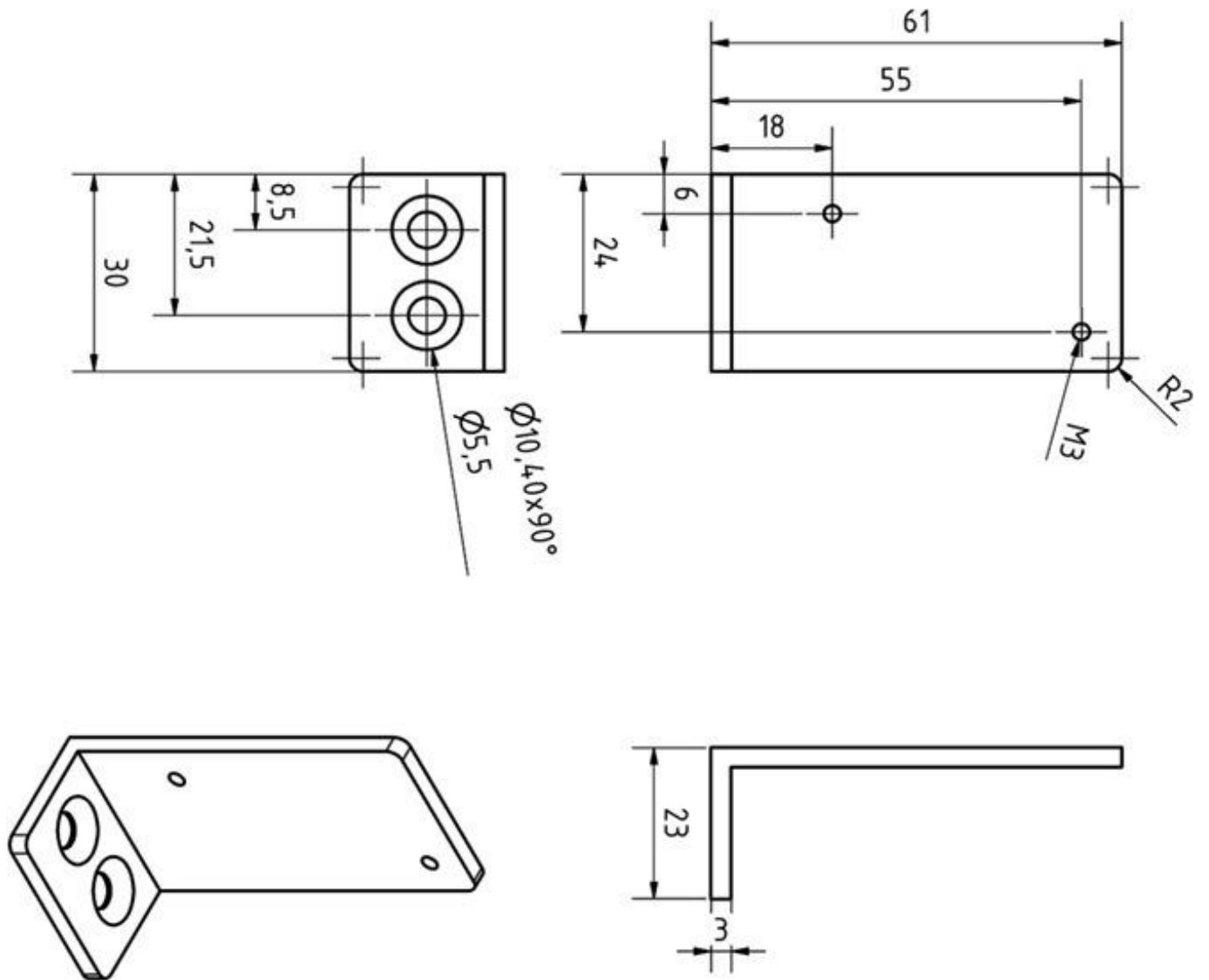
种类

ETIM 8	EC002625 安装附件(控制柜)
--------	--------------------

更多

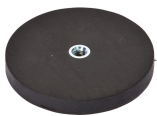
IPF产品组	900个配件
包装尺寸	120 x 100 x 25 mm
总重量	54 g
海关税号	73269098
WEEE编号	40951076
适应性强	是
符合RoHS标准	是

尺寸图



摘录配件方案

AY000129



配件, 磁铁, $\phi 66$ 毫米, 钕铁硼, 内螺纹 M6, 橡胶

AY000143



配件传感器, 支架, 56x55x26mm, 阳极氧化铝, 球形接头

您可以在我们的主页上找到更多配件



安装
安装工作只能由合格的电工来完成!



废弃处理
根据第 6 条第 3 款 ElektroG 规定的 WEEE 编号: 40951076

安全警告

- / 在初始操作之前，请确保遵循产品信息中可能提供的所有安全说明。
- / 切勿在人的安全取决于其功能的应用中使用这些设备。