

AP000045

Zubehör • Montage

Zubehör Laser, Montageplatte, 27x97x78mm, Metall



Mechanische Eigenschaften

Breite	78 mm
Höhe	27 mm
Länge	97 mm
Werkstoff	Metall

Sonstige Eigenschaften

Ausführung	Montageplatte
------------	---------------

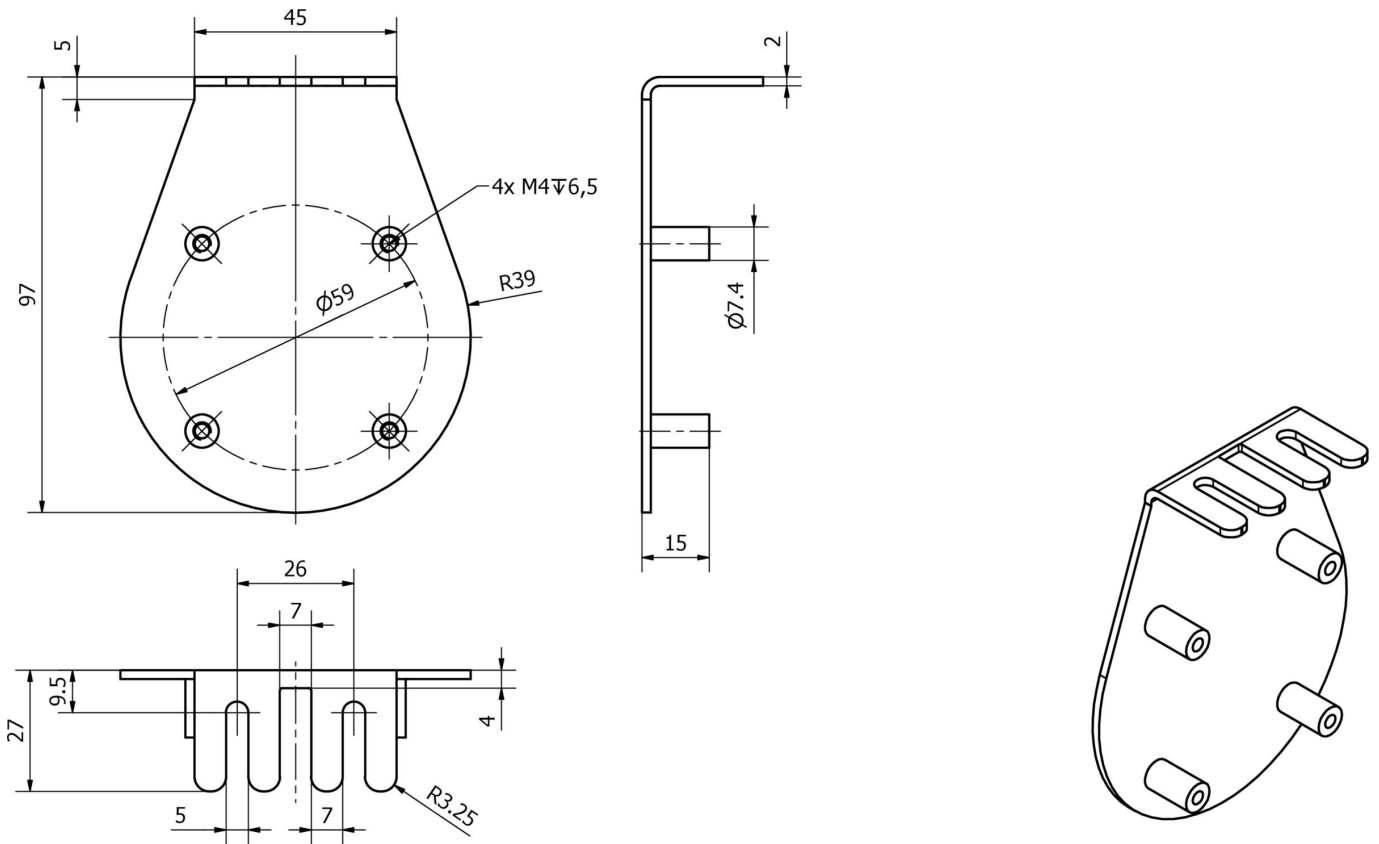
Klassifizierung

ETIM 8	EC001580 Zubehör/Ersatzteile für Bewegungsmelder
--------	--

Weiteres

IPF Produktgruppe	900 Zubehör
Verpackungsmaße	150 x 100 x 30 mm
Bruttogewicht	132 g
Zolltarifnummer	73269098
WEEE-Nummer	40951076
REACH-konform	Ja
RoHS konform	Ja

Massbild



Einbau

Einbau / Installation darf nur durch eine Elektrofachkraft erfolgen!



Entsorgung

WEEE-Nummer gemäß § 6 Abs. 3 ElektroG:
40951076

Sicherheitshinweise

- / Bitte vergewissern Sie sich vor Inbetriebnahme, dass alle ggf. in der Produktdokumentation aufgeführten Sicherheitshinweise beachtet wurden.
- / Bei direkter Auswirkung auf die Personensicherheit ist die Anwendung dieser Produkte untersagt.