

AP000045

Accesorios • Montaje

accesorios láser, placa de montaje, 27x97x78mm, metal



Datos mecánicos

Ancho	78 mm
Altura	27 mm
Longitud	97 mm
Material	Metal

Otros datos

Versión	Placa de montaje
---------	------------------

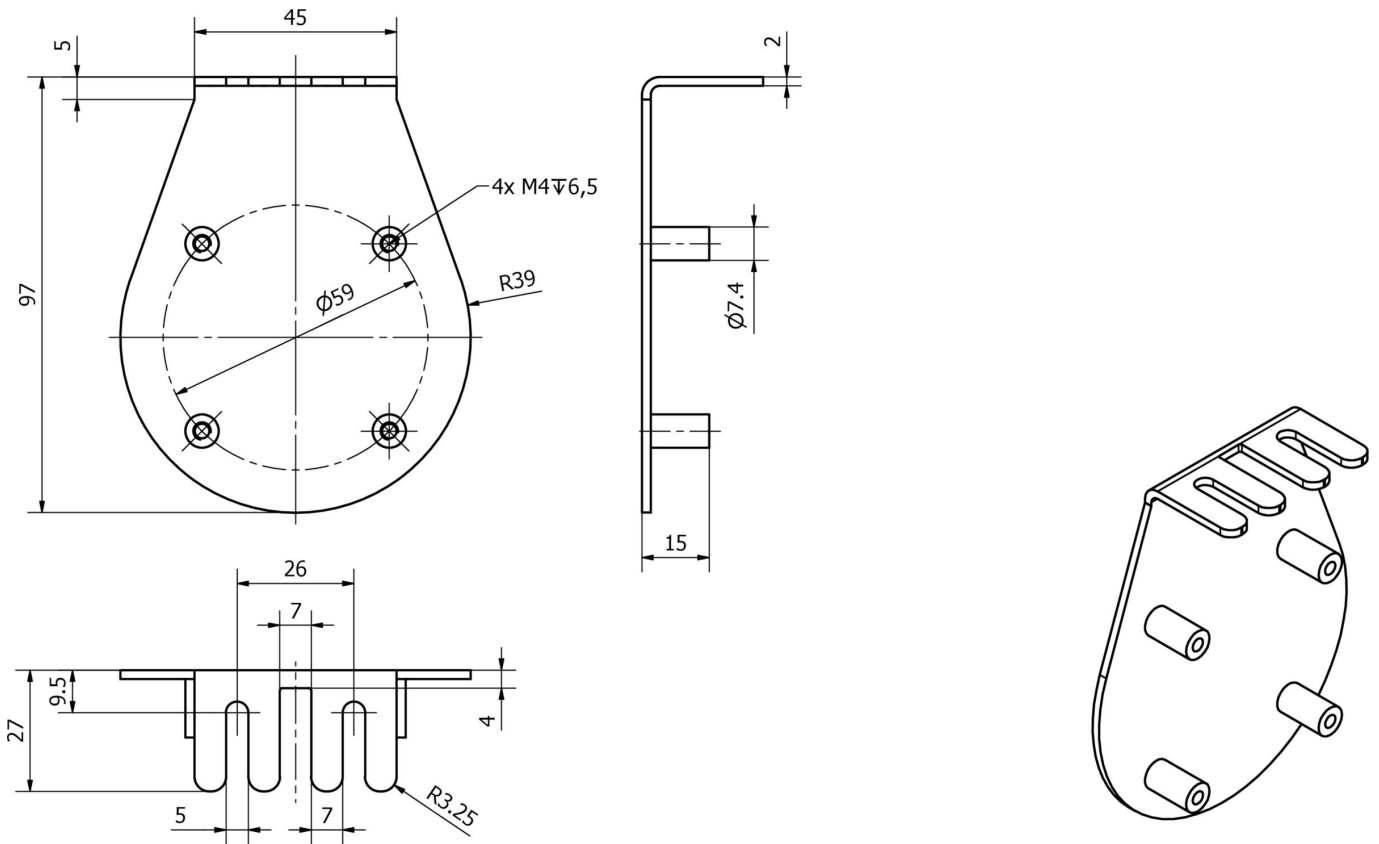
Clasificación

ETIM 8	EC001580 Accesorios/repuestos para detectores de movimiento
--------	---

Más

Grupo de productos ipf	900 Accesorios
dimensiones de embalaje	150 x 100 x 30 mm
Peso bruto	132 g
Código arancelario	73269098
WEEE número	40951076
Conforme a REACH	Sí
Conforme a RoHS	Sí

Dibujo acotado



Montaje

El montaje/la instalación solo debe ser llevado a cabo por electricistas cualificados.



Eliminación de residuos

Número WEEE según § 6 párrafo 3 ElektroG: 40951076

Indicaciones de seguridad

- / Antes de la puesta en marcha, asegúrese de que se han respetado todas las indicaciones de seguridad indicadas en la documentación del producto.
- / El uso de estos productos está prohibido si tienen un efecto directo en la seguridad de las personas.