

AP000045

Accessoires • Montage

Accessoires laser, plaque de montage, 27x97x78mm, métal



Propriétés mécaniques

Largeur	78 mm
Hauteur	27 mm
Longueur	97 mm
Matériau	Métal

Autres caractéristiques

Version	Plaque de montage
---------	-------------------

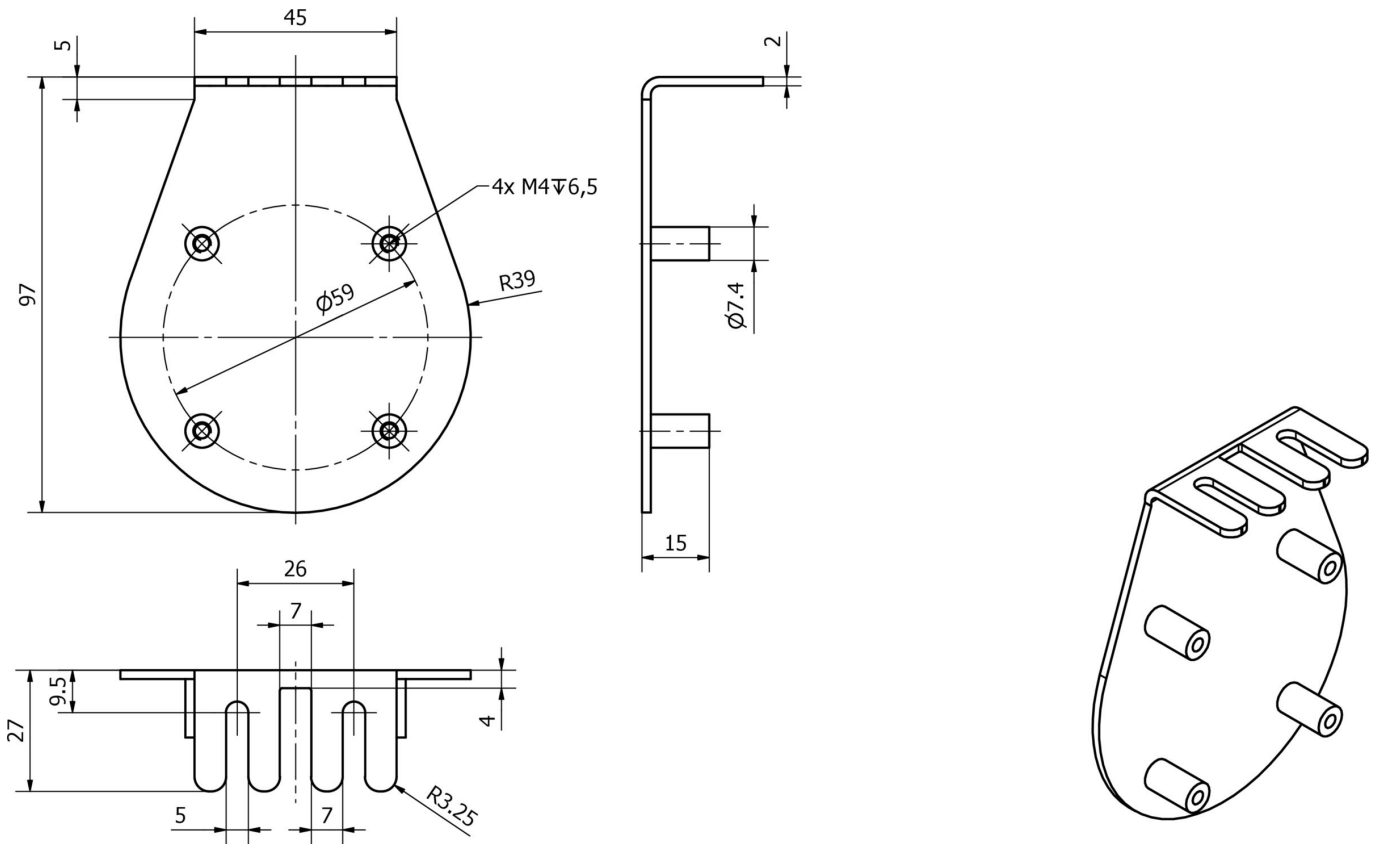
Classification

ETIM 8	EC001580 Accessoires/pièces de rechange pour détecteurs de mouvement
--------	--

Autre

Groupe de produits IPF	900 Accessoires
Dimensions de l'emballage	150 x 100 x 30 mm
Poids brut	132 g
Numéro de tarif douanier	73269098
Numéro WEEE	40951076
Conforme à REACH	Oui
Conforme à la directive RoHS	Oui

Schéma d'encombrement



Montage

Le montage / l'installation ne doit être effectué que par un électricien spécialisé !



Élimination

Numéro WEEE selon § 6 alinéa 3 ElektroG : 40951076

Consignes de sécurité

! Avant la mise en service, veuillez vous assurer que toutes les consignes de sécurité figurant éventuellement dans la documentation du produit ont été respectées.

! En cas d'impact direct sur la sécurité des personnes, l'utilisation de ces produits est interdite.