

## AP000045

### Akcesoria • Montaż

Akcesoria Laser, płyta montażowa, 27x97x78mm, metalowa



#### Właściwości mechaniczne

Szerokość	78 mm
Wysokość	27 mm
Długość	97 mm
Materiał	Metal

#### Inne właściwości

Wersja	Płyta montażowa
--------	-----------------

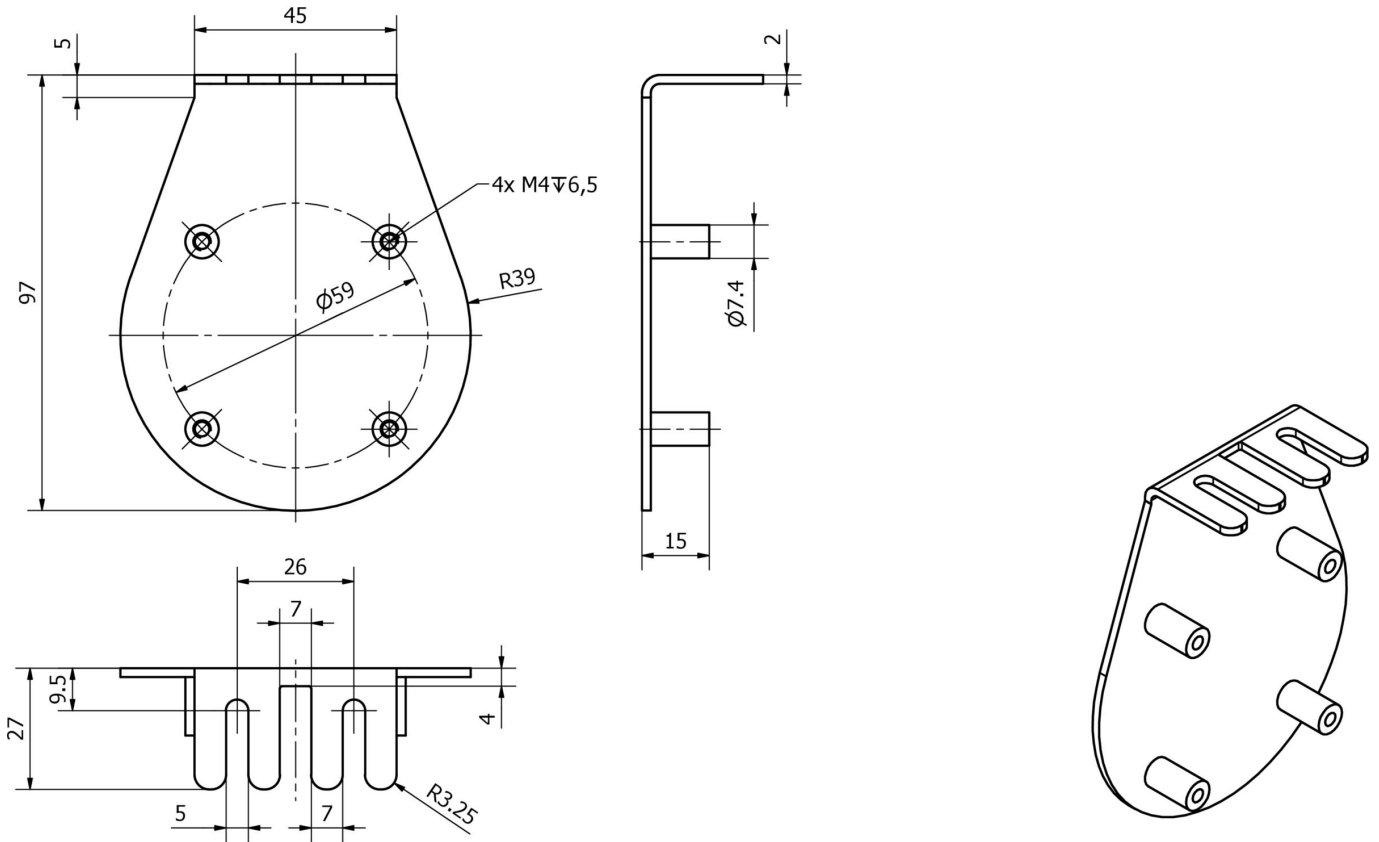
#### Klasyfikacja

ETIM 8	EC001580 Akcesoria/części zamienne do czujników ruchu
--------	---

#### Więcej informacji

Grupa produktów IPF	900 Akcesoria
Wymiary opakowania	150 x 100 x 30 mm
Masa brutto	132 g
Numer taryfy celnej	73269098
Numer WEEE	40951076
Zgodność z REACH	Tak
Zgodność z dyrektywą RoHS	Tak

**Rysunek wymiarowy**



**Instalacja**

Instalacja może być przeprowadzona wyłącznie przez wykwalifikowanego elektryka!



**Usuwanie odpadów**

Numer WEEE zgodnie z § 6 ust. 3 ElektroG: 40951076

**Instrukcje bezpieczeństwa**

- / Przed uruchomieniem należy upewnić się, że przestrzegane są wszystkie instrukcje bezpieczeństwa zawarte w dokumentacji produktu.
- / Korzystanie z tych produktów jest zabronione, jeśli mają one bezpośredni wpływ na bezpieczeństwo osobiste.