

AP000045

Acessórios • Montagem

acessórios laser, Placa de montagem, 27x97x78mm, Metal



Características mecânicas

Largo	78 mm
Altura	27 mm
Comprimento	97 mm
Material	Metal

Outras características

Versão	Placa de montagem
--------	-------------------

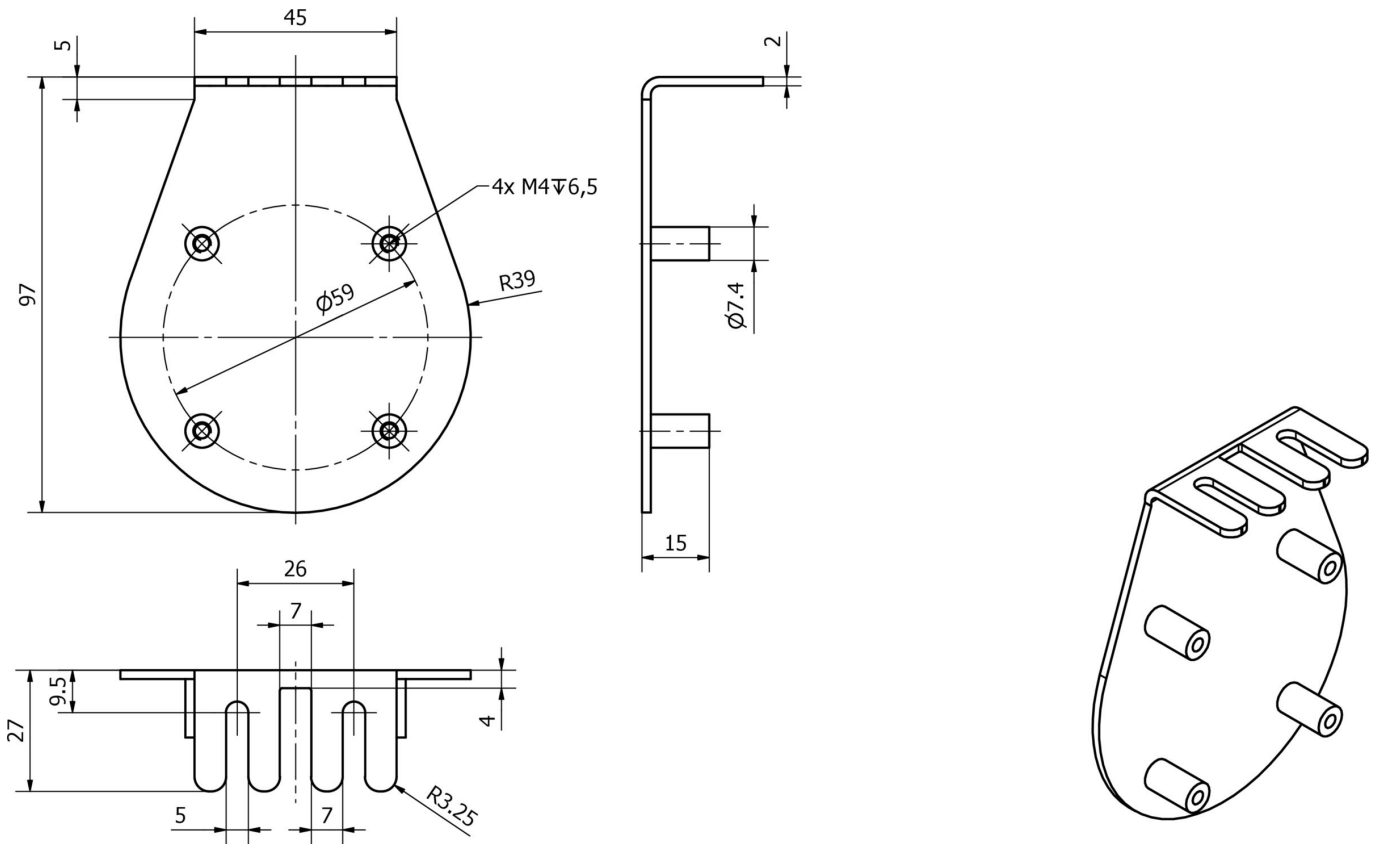
Classificação

ETIM 8	EC001580 Acessórios/peças sobressalentes para detectores de movimento
--------	---

Mais

Grupo de produtos IPF	900 acessórios
dimensões da embalagem	150 x 100 x 30 mm
Peso bruto	132 g
Número da pauta aduaneira	73269098
Número WEEE	40951076
Em conformidade com o REACH	Sim
Conformidade com RoHS	Sim

Desenho dimensional



Instalação

A montagem / instalação só pode ser efectuada por um electricista qualificado!



Eliminação

Número WEEE de acordo com § 6 para. 3
ElektroG: 40951076

Avisos de segurança

- /** Antes da primeira utilização, certifique-se de que segue todas as instruções de segurança que possam ser fornecidas nas informações sobre o produto.
- /** Nunca utilize estes dispositivos em aplicações em que a segurança de uma pessoa dependa da sua funcionalidade.