

## AP000045

### 辅料 • 安装

配件 激光, 安装板, 27x97x78mm, 金属



#### 机械特征

宽度	78 mm
高度	27 mm
长度	97 mm
材料	金属

#### 其他特点

型号	安装板
----	-----

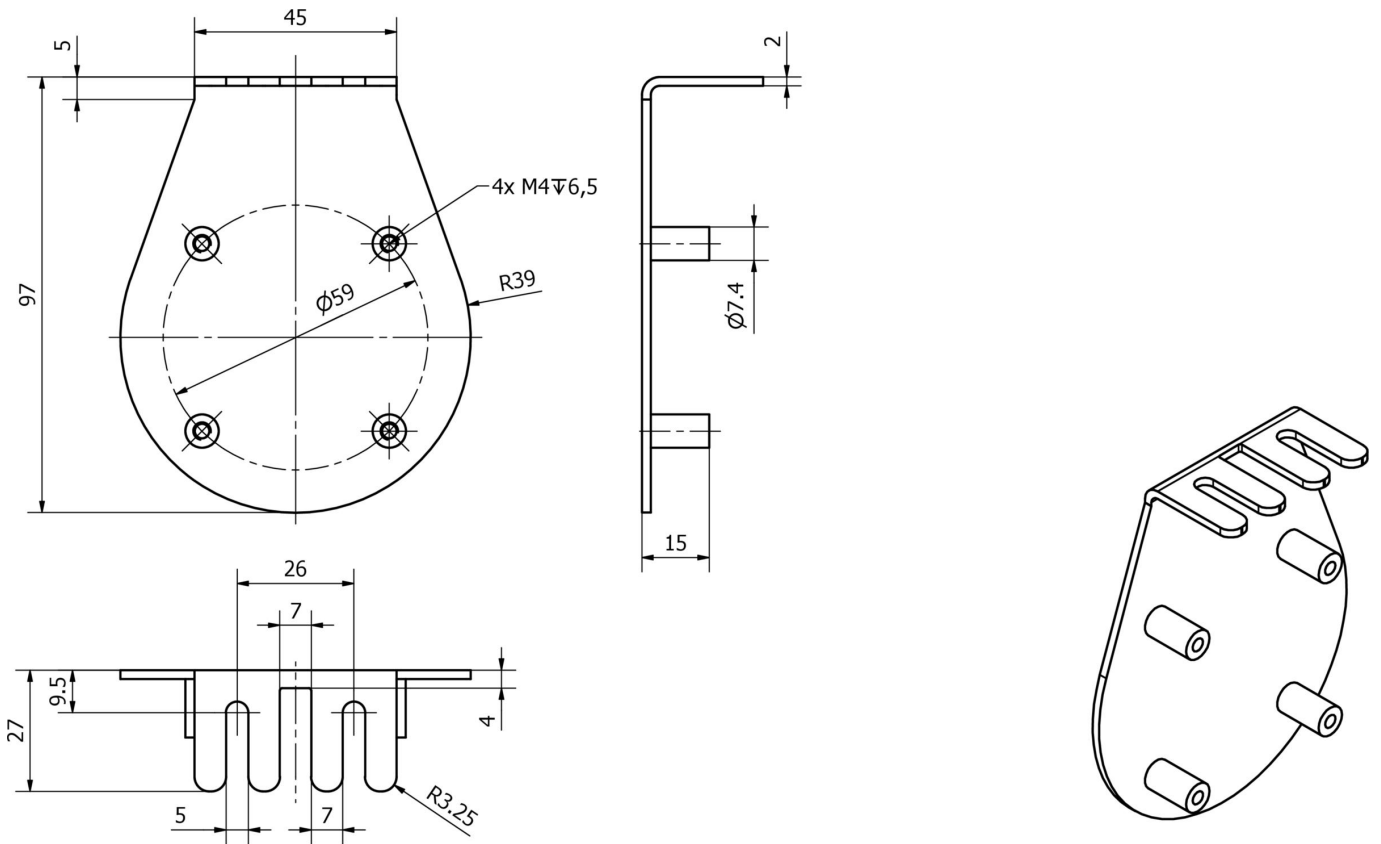
#### 种类

ETIM 8	EC001580 运动检测器的附件/备用件
--------	-----------------------

#### 更多

IPF产品组	900个配件
包装尺寸	150 x 100 x 30 mm
总重量	132 g
海关税号	73269098
WEEE编号	40951076
适应性强	是
符合RoHS标准	是

尺寸图



**安装**  
安装工作只能由合格的电工来完成!



**废弃处理**  
根据第 6 条第 3 款 ElektroG 规定的 WEEE  
编号：40951076

安全警告

- ! 在初始操作之前，请确保遵循产品信息中可能提供的所有安全说明。
- ! 切勿在人的安全取决于其功能的应用中使用这些设备。