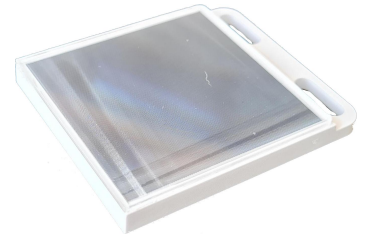


AP000048

Accesorios • Reflectores y cintas reflectoras

accesorios láser, reflector, 6,5x51x60mm, agujero Agujero largo, 2xø4,8x8,8mm, ip69k, pmma+pmma, polarizado, microprismas



Para poder operar una fotocélula reflexiva con filtro de polarización, es imprescindible utilizar reflectores con espejos triples. Todos nuestros reflectores cumplen esta condición. La particularidad de este sistema radica en los filtros de polarización ubicados delante del emisor y del receptor. El emisor emite una onda electromagnética y polarizada; ésta gira por el espejo triple en el eje de oscilación de 90° y vuelve a ser reflejada. La óptica de recepción con filtro de polarización sólo es translúcida para ondas giradas a 90°. Así resulta posible incluso la detección de objetos muy brillantes, ya que no se evalúa la luz reflejada directamente por el objeto. Para los sensores láser se pueden adquirir reflectores especiales. La estructura alveolar de estos espejos es claramente más fina que en los reflectores convencionales. Para exteriores ofrecemos reflectores con una unidad calefactora integrada que impide que el espejo se empañe. Para cuando hay muy poco espacio disponible se puede adquirir una lámina para reflectores autoadhesiva en diversos anchos y por metros.

Datos eléctricos

Polarizado	Sí
------------	----

Datos mecánicos

Diseño	rectangular
Diámetro de orificio	4,8 mm
Ancho	51,4 mm
Altura	6,5 mm
Longitud	60,3 mm
Tipo de montaje	Fijación con tornillos
Grado de protección (IP)	IP69K
Material	Plástico (PMMA)
Material de la superficie activa del sensor	Plástico (PMMA)
resistente a UV	Sí
Temperatura ambiente	-25 - 65 °C

Otros datos

Versión	Microprismas para aplicaciones láser
---------	--------------------------------------

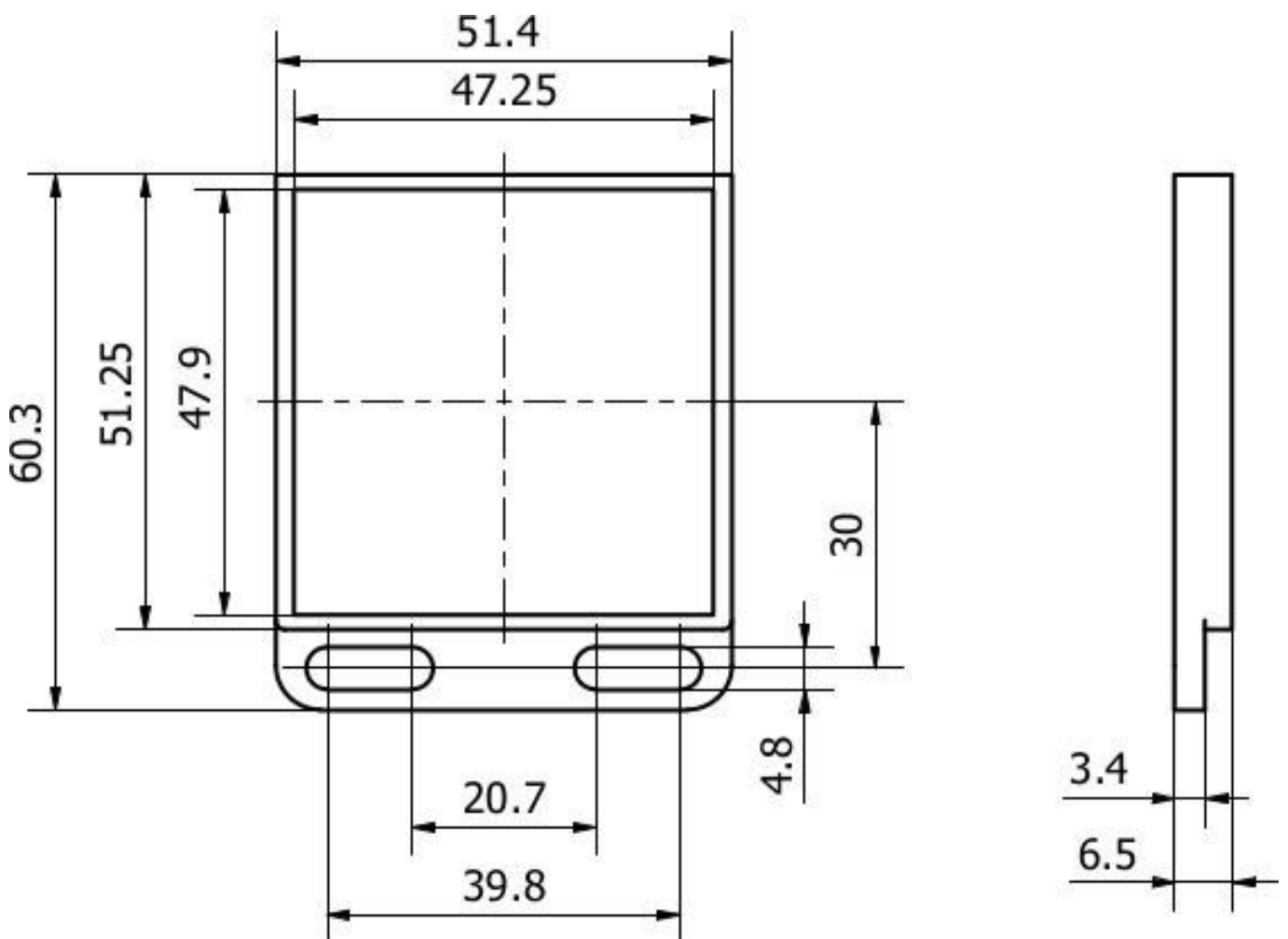
Clasificación

ETIM 8	EC002467 Reflector para barrera de luz
--------	--

Más

Grupo de productos ipf	900 Accesorios
dimensiones de embalaje	120 x 100 x 7 mm
Peso bruto	18 g
Código arancelario	39269097
WEEE número	40951076
Conforme con OzDS	Sí
Conforme con POP	Sí
Conforme a REACH	Sí
Conforme a RoHS	Sí

Dibujo acotado



Montaje

El montaje/la instalación solo debe ser llevado a cabo por electricistas cualificados.



Eliminación de residuos

Número WEEE según § 6 párrafo 3 ElektroG: 40951076

Indicaciones de seguridad

- /** Antes de la puesta en marcha, asegúrese de que se han respetado todas las indicaciones de seguridad indicadas en la documentación del producto.
- /** El uso de estos productos está prohibido si tienen un efecto directo en la seguridad de las personas.