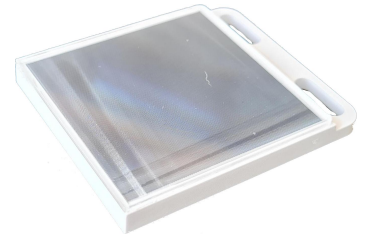


AP000048

Accessori • Riflettori e pellicole riflettenti

Accessori Laser, riflettore, 6,5x51x60 mm, foro asolato, 2x \varnothing 4,8x8,8 mm, IP69k, PMMA+PMMA, polarizzato, microprismi



Per utilizzare una barriera fotoelettrica reflex con un filtro polarizzatore, è assolutamente necessario utilizzare riflettori con triplo specchio. Tutti i nostri riflettori soddisfano questo requisito. La particolarità di questo sistema risiede nei filtri polarizzati posti davanti al trasmettitore e al ricevitore. Il trasmettitore emette un'onda elettromagnetica polarizzata, che viene ruotata di 90° sull'asse di oscillazione dallo specchio triplo e riflessa. L'ottica del ricevitore con filtro polarizzatore è permeabile solo alle onde ruotate di 90°. Ciò significa che è possibile rilevare anche oggetti altamente speculari, poiché la luce riflessa direttamente dall'oggetto non viene valutata. Per i sensori laser sono disponibili riflettori speciali. La struttura a nido d'ape di questi riflettori è molto più fine di quella dei riflettori convenzionali. Per l'uso esterno, offriamo riflettori con un'unità di riscaldamento integrata che impedisce allo specchio di appannarsi. Per gli spazi ristretti, la pellicola riflettente autoadesiva è disponibile al metro in varie larghezze.

Proprietà elettriche

Polarizzato	Sì
-------------	----

Proprietà meccaniche

Design	rettangolare
Diametro del foro	4,8 mm
Larghezza	51,4 mm
Altezza	6,5 mm
Lunghezza	60,3 mm
Tipo di montaggio	Fissaggio a vite
Classe di protezione (IP)	IP69K
Materiale	Plastica (PMMA)
Materiale della superficie attiva del sensore	Plastica (PMMA)
Resistente ai raggi UV	Sì
Temperatura ambiente	-25 - 65 °C

Altre proprietà

Versione	Microprismi per applicazioni laser
----------	------------------------------------

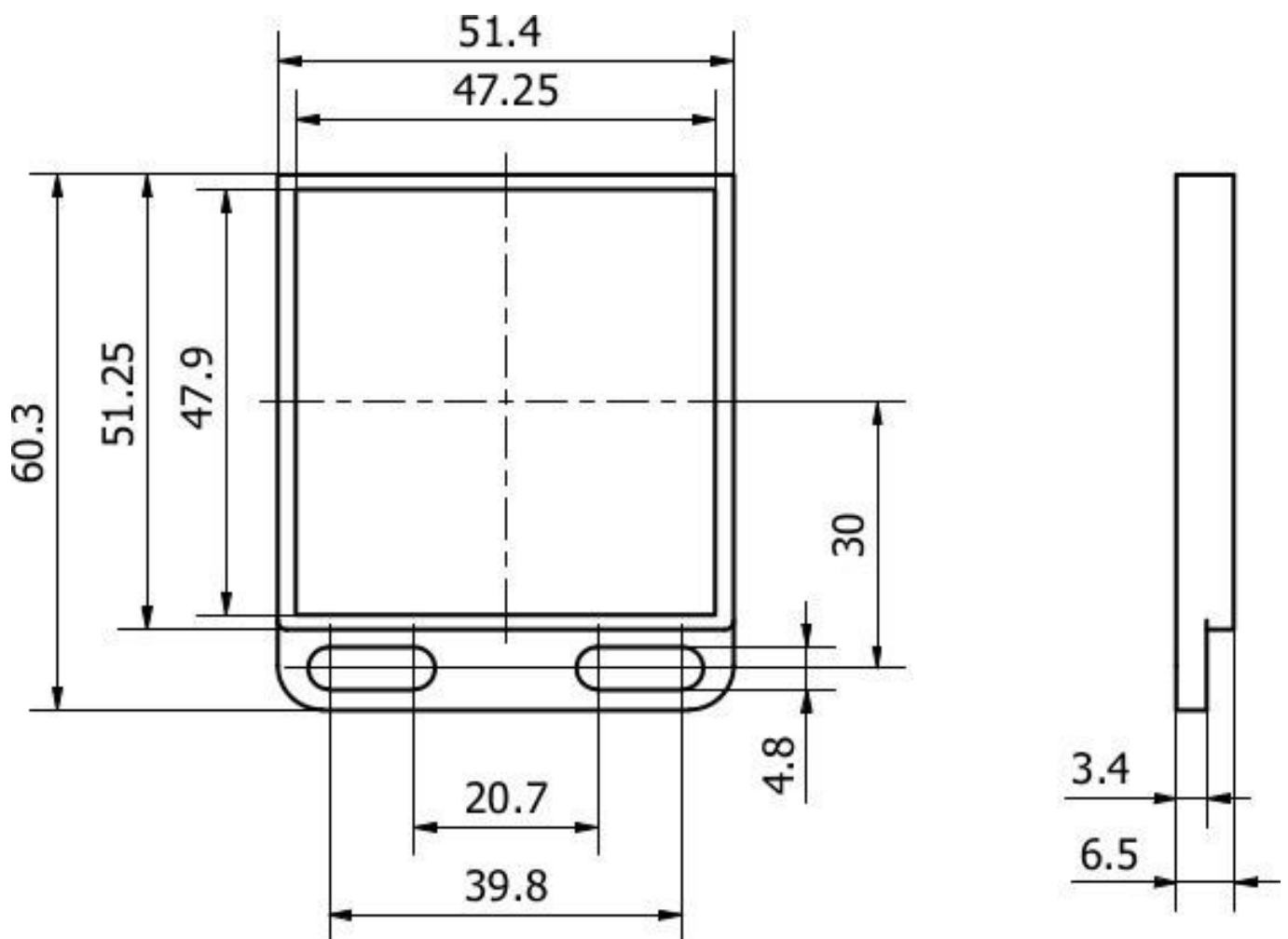
Classificazione

ETIM 8	EC002467 Riflettore per barriera fotoelettrica
--------	--

Ulteriori informazioni

Gruppo di prodotti IPF	900 Accessori
Dimensioni dell'imballaggio	120 x 100 x 7 mm
Peso lordo	18 g
Numero di tariffa doganale	39269097
Numero WEEE	40951076
Compatibile con OzDS	Sì
Compatibile con POP	Sì
Conforme a REACH	Sì
Conforme alla direttiva RoHS	Sì

Disegno quotato



Installazione

L'installazione deve essere eseguita esclusivamente da un elettricista qualificato!



Smaltimento dei rifiuti

Numero RAEE secondo § 6 par. 3 ElektroG: 40951076

Istruzioni di sicurezza

- / Prima della messa in funzione, accertarsi che siano state rispettate tutte le indicazioni di sicurezza contenute nella documentazione del prodotto.
- / L'uso di questi prodotti è vietato se ha un impatto diretto sulla sicurezza personale.