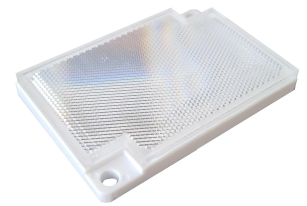


## AP000049

### Acessórios • Reflectores e películas reflectoras

acessórios laser, reflector, 7,8x60x41mm, Furo para parafuso, 2xØ3,8mm, IP69k, PMMA+PMMA, Polarizado, Microprismas



Para o funcionamento de um sensor retrorreflexivo com filtro polarizador, é absolutamente necessária a utilização de reflectores com espelhos prismáticos. Todos os nossos reflectores cumprem esta condição. A característica especial deste sistema reside nos filtros polarizadores localizados em frente do transmissor e do receptor. O emissor emite uma onda electromagnética polarizada, que é rodada 90° pelos espelhos prismáticos no eixo de oscilação e reflectida de novo. O sistema óptico de recepção com filtro polarizador só é transmissivo para ondas que são rodadas em 90°. Assim, mesmo a detecção de objectos de alto brilho é possível, uma vez que a luz directamente reflectida pelo objecto não é avaliada. Estão disponíveis reflectores especiais para sensores laser. A estrutura em favo de mel destes reflectores é significativamente mais fina do que a dos reflectores convencionais. Para utilização no exterior, oferecemos reflectores com aquecimento integrado, o que evita o embaciamento. Para espaços apertados, a película reflectora auto-adesiva em várias larguras está disponível ao metro.

#### Características eléctricas

Polarizado	Sim
------------	-----

#### Características mecânicas

Tipo	rectangular
Diâmetro do furo	3,8 mm
Largo	41 mm
Altura	7,8 mm
Comprimento	60 mm
Tipo de montagem	Fixação por parafuso
Classe de protecção (IP)	IP69K
Material	Plástico (PMMA)
Material da superfície activa do sensor	Plástico (PMMA)
Resistente aos raios UV	Sim
Temperatura ambiente	-25 - 65 °C

#### Outras características

Versão	Microprismas para aplicações laser
--------	------------------------------------

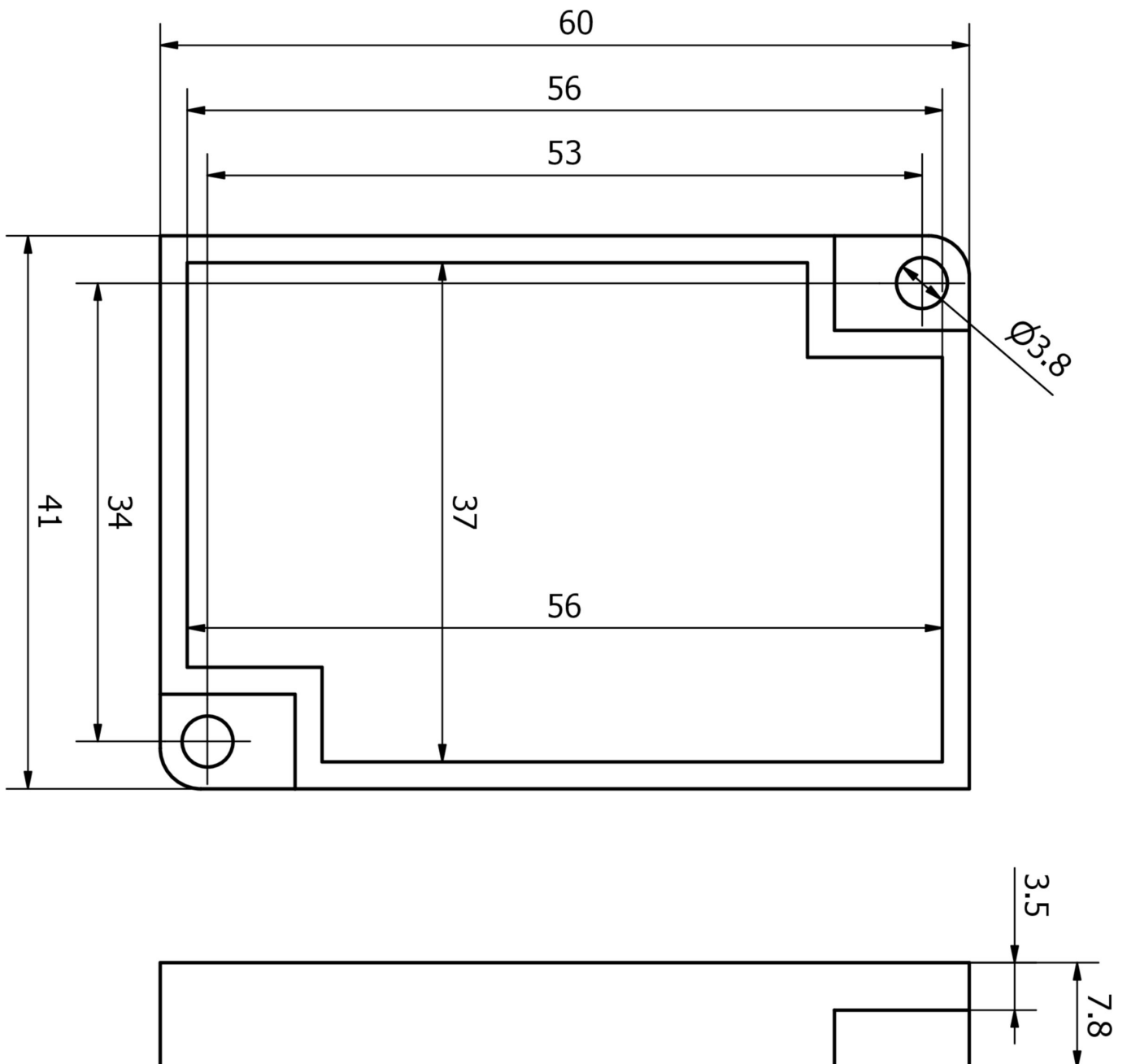
#### Classificação

ETIM 8	EC002467 Reflector para barreiras de luz
--------	--

**Mais**

Grupo de produtos IPF	900 acessórios
dimensões da embalagem	120 x 100 x 9 mm
Peso bruto	12 g
Número da pauta aduaneira	39269097
Número WEEE	40951076
Conformidade com OzDS	Sim
Compatível com POP	Sim
Em conformidade com o REACH	Sim
Conformidade com RoHS	Sim

**Desenho dimensional**



**Instalação**

A montagem / instalação só pode ser efectuada por um electricista qualificado!

**Eliminação**

Número WEEE de acordo com § 6 para. 3  
ElektroG: 40951076

**Avisos de segurança**

- / Antes da primeira utilização, certifique-se de que segue todas as instruções de segurança que possam ser fornecidas nas informações sobre o produto.
- / Nunca utilize estes dispositivos em aplicações em que a segurança de uma pessoa dependa da sua funcionalidade.