

## AS000006

### Accessori • Montaggio

Accessori di flusso, rosetta, Ø20mm, plastica



#### Proprietà meccaniche

Diametro	20 mm
Materiale	Plastica

#### Altre proprietà

Versione	Rosetta
----------	---------

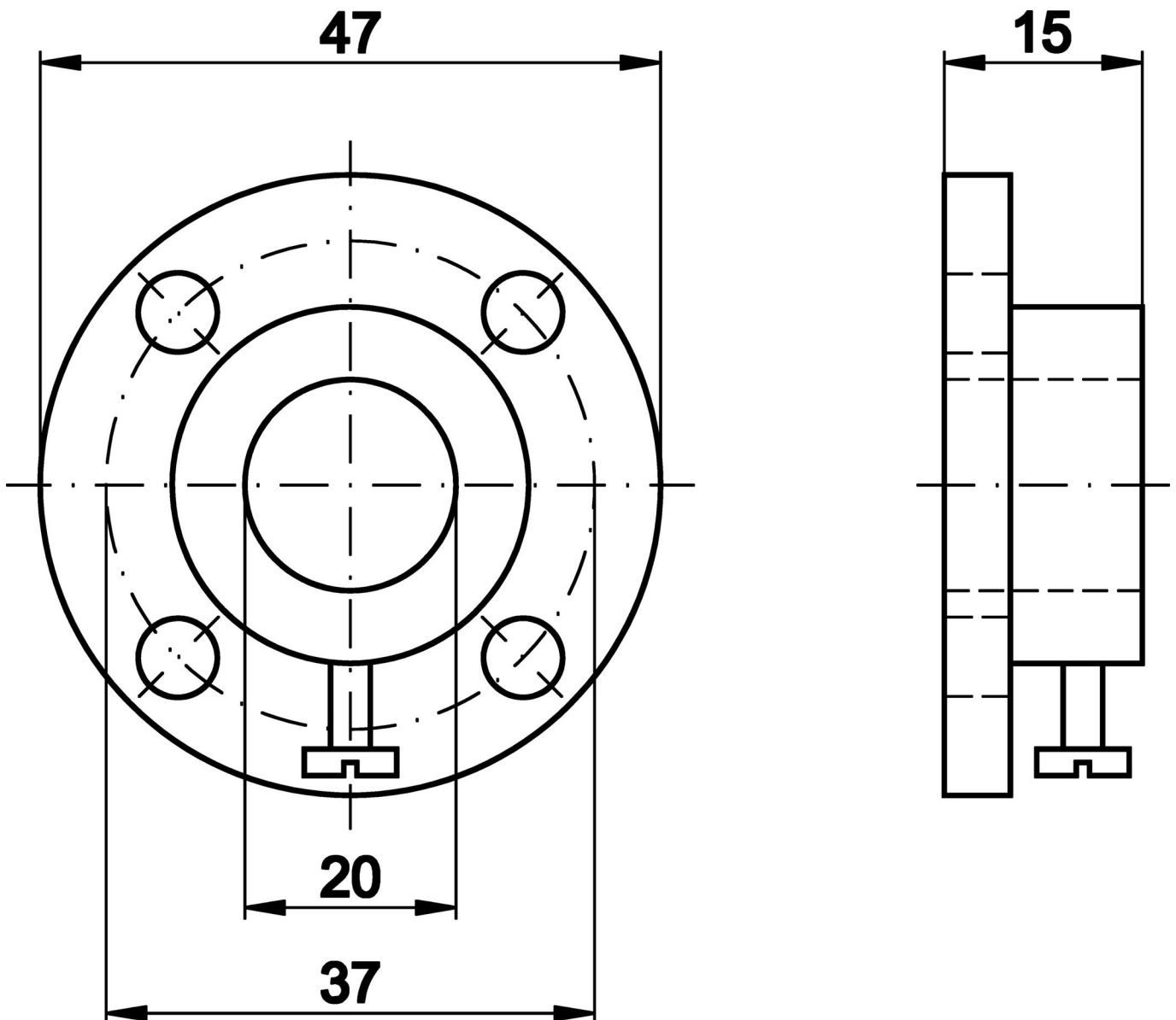
#### Classificazione

ETIM 8	EC002024 Accessori/ricambi per unità di controllo
--------	---

#### Ulteriori informazioni

Gruppo di prodotti IPF	900 Accessori
Dimensioni dell'imballaggio	120 x 100 x 15 mm
Peso lordo	10 g
Numero di tariffa doganale	39269097
Numero WEEE	40951076
Conforme a REACH	Sì
Conforme alla direttiva RoHS	Sì

## Disegno quotato

**Installazione**

L'installazione deve essere eseguita esclusivamente da un elettricista qualificato!

**Smaltimento dei rifiuti**

Numero RAEE secondo § 6 par. 3 ElektroG: 40951076

**Istruzioni di sicurezza**

! Prima della messa in funzione, accertarsi che siano state rispettate tutte le indicazioni di sicurezza contenute nella documentazione del prodotto.

! L'uso di questi prodotti è vietato se ha un impatto diretto sulla sicurezza personale.