

AS000015

Zubehör • Kontaktschutzaufsätze

Verschlusschraube, M32x1,5, Aluminium, bis 16bar



Verschlusskappe für Messstrecke

Mechanische Eigenschaften

Bauform	rund
Druckfestigkeit	16 bar
Gewindesteigung	1,5 mm
Werkstoff	Aluminium
Gewindemaß	M32

Sonstige Eigenschaften

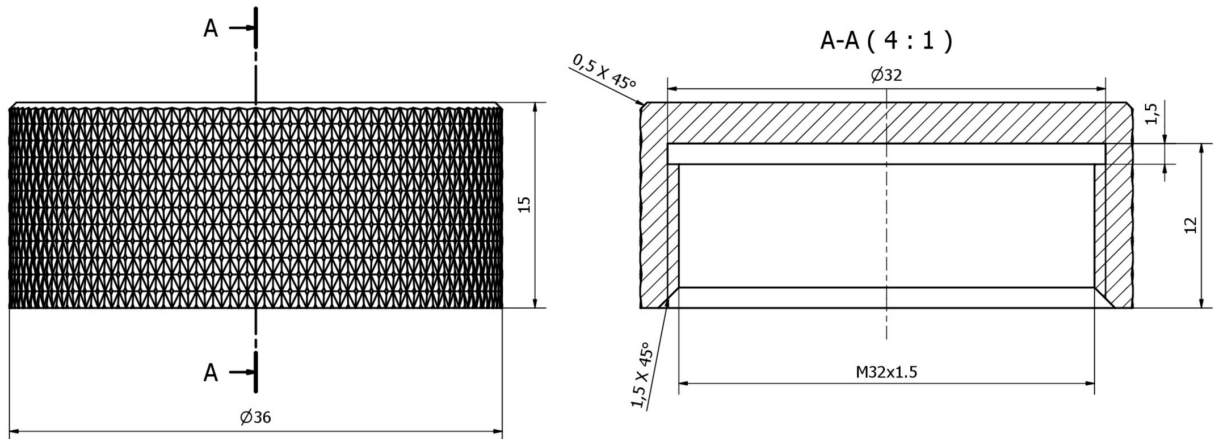
Ausführung	Verschlusschraube
------------	-------------------

Klassifizierung

ETIM 8	EC000032 Verschlusschraube
--------	----------------------------

Weiteres

IPF Produktgruppe	725 Druckluft- / Leckagemessung
Verpackungsmaße	120 x 70 x 150 mm
Bruttogewicht	18 g
Zolltarifnummer	76161000
WEEE-Nummer	40951076
REACH-konform	Ja
RoHS konform	Ja

Massbild**Einbau**

Einbau / Installation darf nur durch eine Elektrofachkraft erfolgen!

**Entsorgung**

WEEE-Nummer gemäß § 6 Abs. 3 ElektroG:
40951076

Sicherheitshinweise

/ Bitte vergewissern Sie sich vor Inbetriebnahme, dass alle ggf. in der Produktdokumentation aufgeführten Sicherheitshinweise beachtet wurden.

/ Bei direkter Auswirkung auf die Personensicherheit ist die Anwendung dieser Produkte untersagt.