

AS000015

Accesorios • Protección contra contactos y tapones roscados

Tapón roscado, M32x1,5, aluminio, hasta 16bar



Tapa de cierre para la sección de medición

Datos mecánicos

Diseño	redondo
Resistencia a la presión	16 bar
Paso de rosca	1,5 mm
Material	Aluminio
Dimensión de la rosca	M32

Otros datos

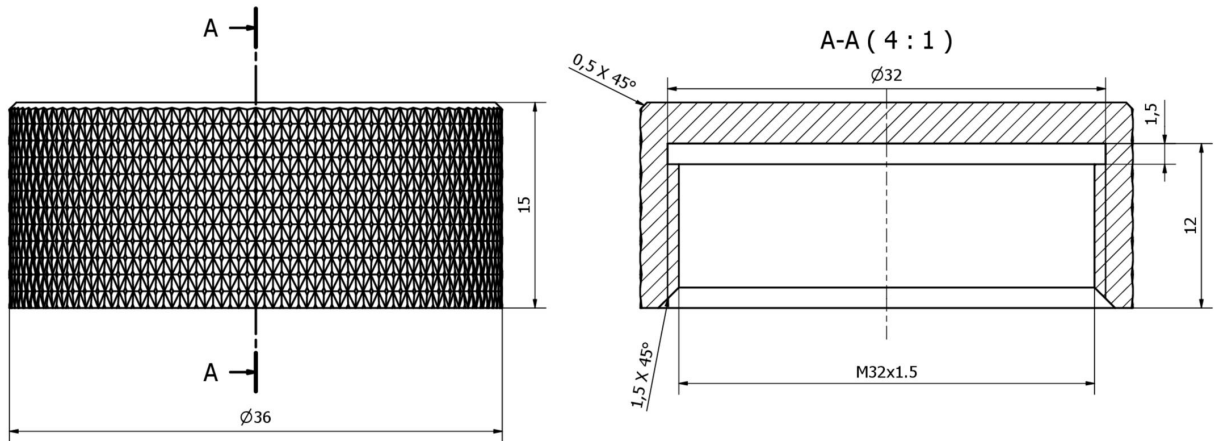
Versión	Tapón roscado
---------	---------------

Clasificación

ETIM 8	EC000032 Tapón de rosca
--------	-------------------------

Más

Grupo de productos ipf	725 Medición de fugas/aire comprimido
dimensiones de embalaje	120 x 70 x 150 mm
Peso bruto	18 g
Código arancelario	76161000
WEEE número	40951076
Conforme a REACH	Sí
Conforme a RoHS	Sí

Dibujo acotado**Montaje**

El montaje/la instalación solo debe ser llevado a cabo por electricistas cualificados.

**Eliminación de residuos**

Número WEEE según § 6 párrafo 3 ElektroG:
40951076

Indicaciones de seguridad

/ Antes de la puesta en marcha, asegúrese de que se han respetado todas las indicaciones de seguridad indicadas en la documentación del producto.

/ El uso de estos productos está prohibido si tienen un efecto directo en la seguridad de las personas.