

AS000015

Accessoires • Protection des contacts et vis de fermeture

Vis de fermeture, M32x1,5, aluminium, jusqu'à 16bars



Bouchon pour parcours de mesure

Propriétés mécaniques

Forme de construction	rond
Résistance à la compression	16 bar
Pas de vis	1,5 mm
Matériau	Aluminium
Dimension du filetage	M32

Autres caractéristiques

Version	Vis de fermeture
---------	------------------

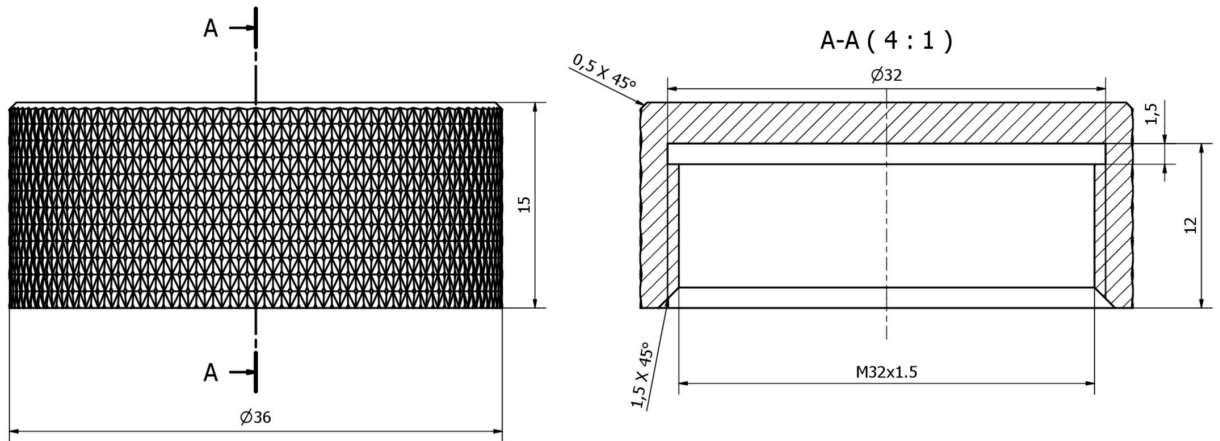
Classification

ETIM 8	EC000032 Vis de fermeture
--------	---------------------------

Autre

Groupe de produits IPF	725 Mesure de l'air comprimé / des fuites
Dimensions de l'emballage	120 x 70 x 150 mm
Poids brut	18 g
Numéro de tarif douanier	76161000
Numéro WEEE	40951076
Conforme à REACH	Oui
Conforme à la directive RoHS	Oui

Schéma d'encombrement



Montage

Le montage / l'installation ne doit être effectué que par un électricien spécialisé !



Élimination

Numéro WEEE selon § 6 alinéa 3 ElektroG : 40951076

Consignes de sécurité

! Avant la mise en service, veuillez vous assurer que toutes les consignes de sécurité figurant éventuellement dans la documentation du produit ont été respectées.

! En cas d'impact direct sur la sécurité des personnes, l'utilisation de ces produits est interdite.