

## AS000015

### Accessori • Protezione dai contatti e tappi a vite

Tappo a vite, M32x1,5, alluminio, fino a 16 bar



Tappo di chiusura per la sezione di misura

#### Proprietà meccaniche

Design	rotondo
Resistenza alla compressione	16 bar
Passo del filo	1,5 mm
Materiale	Alluminio
Dimensione del filo	M32

#### Altre proprietà

Versione	Connettore a vite
----------	-------------------

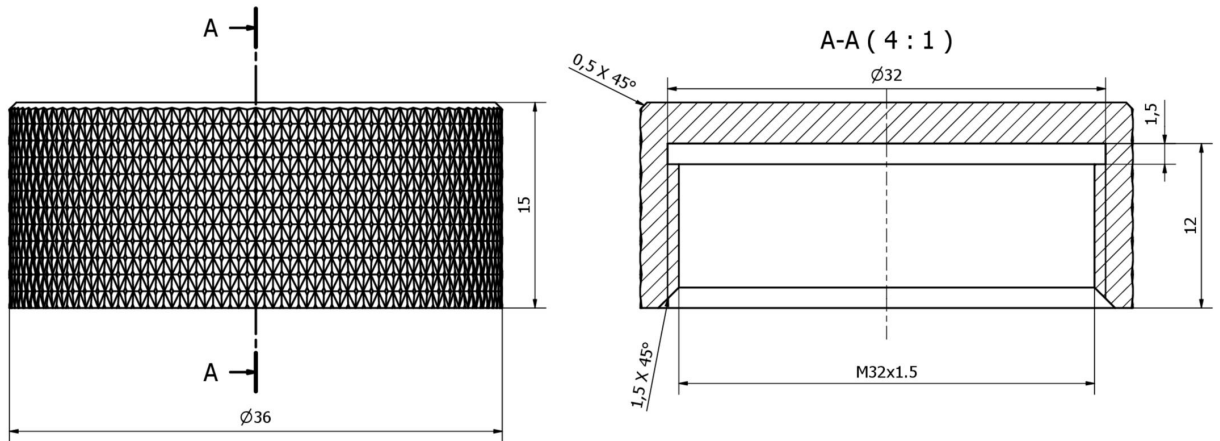
#### Classificazione

ETIM 8	EC000032 Tappo a vite
--------	-----------------------

#### Ulteriori informazioni

Gruppo di prodotti IPF	725 Misura dell'aria compressa e delle perdite
Dimensioni dell'imballaggio	120 x 70 x 150 mm
Peso lordo	18 g
Numero di tariffa doganale	76161000
Numero WEEE	40951076
Conforme a REACH	Sì
Conforme alla direttiva RoHS	Sì

**Disegno quotato**



**Installazione**

L'installazione deve essere eseguita esclusivamente da un elettricista qualificato!



**Smaltimento dei rifiuti**

Numero RAEE secondo § 6 par. 3 ElektroG: 40951076

**Istruzioni di sicurezza**

- /** Prima della messa in funzione, accertarsi che siano state rispettate tutte le indicazioni di sicurezza contenute nella documentazione del prodotto.
- /** L'uso di questi prodotti è vietato se ha un impatto diretto sulla sicurezza personale.