

## AS000015

### Akcesoria • Zabezpieczenie przed dotknięciem i zaślepki

Zaślepka gwintowana, M32x1,5, aluminium, do 16 barów



Nasadka uszczelniająca do sekcji pomiarowej

#### Właściwości mechaniczne

Projekt	runda
Wytrzymałość na ściskanie	16 pasek
Podziałka gwintu	1,5 mm
Materiał	Aluminium
Wymiar gwintu	M32

#### Inne właściwości

Wersja	Zaślepka
--------	----------

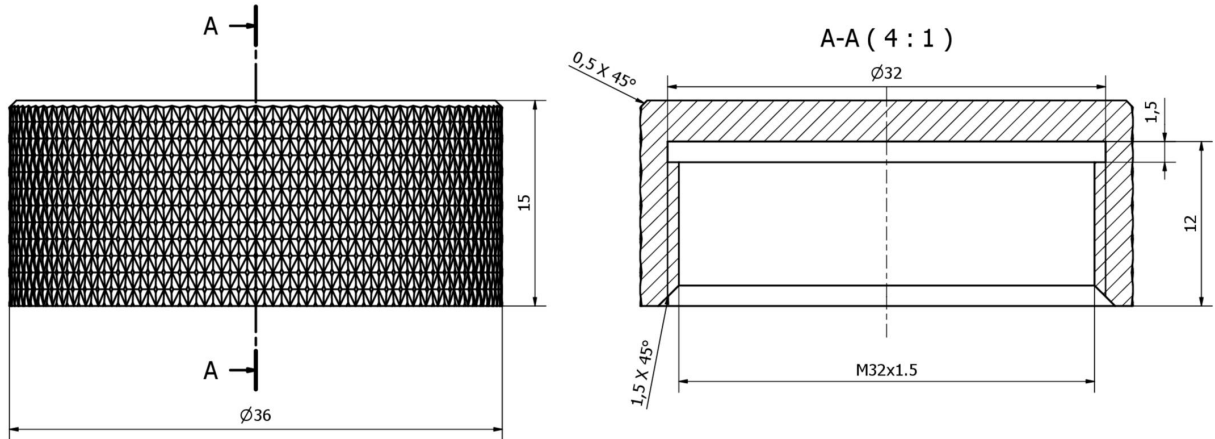
#### Klasyfikacja

ETIM 8	EC000032 Wtyczka śrubowa
--------	--------------------------

#### Więcej informacji

Grupa produktów IPF	725 Pomiar sprężonego powietrza / wycieków
Wymiary opakowania	120 x 70 x 150 mm
Masa brutto	18 g
Numer taryfy celnej	76161000
Numer WEEE	40951076
Zgodność z REACH	Tak
Zgodność z dyrektywą RoHS	Tak

**Rysunek wymiarowy**



**Instalacja**

Instalacja może być przeprowadzona wyłącznie przez wykwalifikowanego elektryka!



**Usuwanie odpadów**

Numer WEEE zgodnie z § 6 ust. 3 ElektroG: 40951076

**Instrukcje bezpieczeństwa**

- / Przed uruchomieniem należy upewnić się, że przestrzegane są wszystkie instrukcje bezpieczeństwa zawarte w dokumentacji produktu.
- / Korzystanie z tych produktów jest zabronione, jeśli mają one bezpośredni wpływ na bezpieczeństwo osobiste.