

AS000015

Acessórios • Protecção dos contactos

Bujão de rosca, M32x1,5, Alumínio, até 16 bar



Tampa de vedação da secção de medição

Características mecânicas

Tipo	em torno de
Resistência à compressão	16 bar
Passo de linha	1,5 mm
Material	Alumínio
Dimensão da rosca	M32

Outras características

Versão	Ficha de parafuso
--------	-------------------

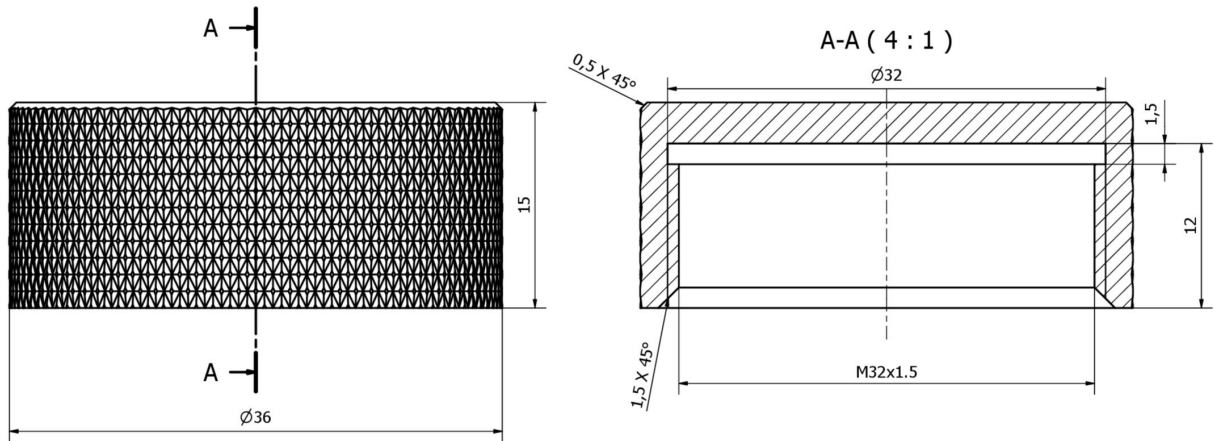
Classificação

ETIM 8	EC000032 Bujão de rosca
--------	-------------------------

Mais

Grupo de produtos IPF	725 ar comprimido e medição de fugas
dimensões da embalagem	120 x 70 x 150 mm
Peso bruto	18 g
Número da pauta aduaneira	76161000
Número WEEE	40951076
Em conformidade com o REACH	Sim
Conformidade com RoHS	Sim

Desenho dimensional



Instalação

A montagem / instalação só pode ser efectuada por um electricista qualificado!



Eliminação

Número WEEE de acordo com § 6 para. 3
ElektroG: 40951076

Avisos de segurança

/ Antes da primeira utilização, certifique-se de que segue todas as instruções de segurança que possam ser fornecidas nas informações sobre o produto.

/ Nunca utilize estes dispositivos em aplicações em que a segurança de uma pessoa dependa da sua funcionalidade.