

AS000015

辅料 • 接触保护和螺塞

螺塞, M32x1.5, 铝, 高达16bar



测量部分的密封盖

机械特征

设计	圆的
抗压能力	16 bar
螺纹间距	1.5 mm
材料	铝合金
导光板	M32

其他特点

型号	螺钉插头
----	------

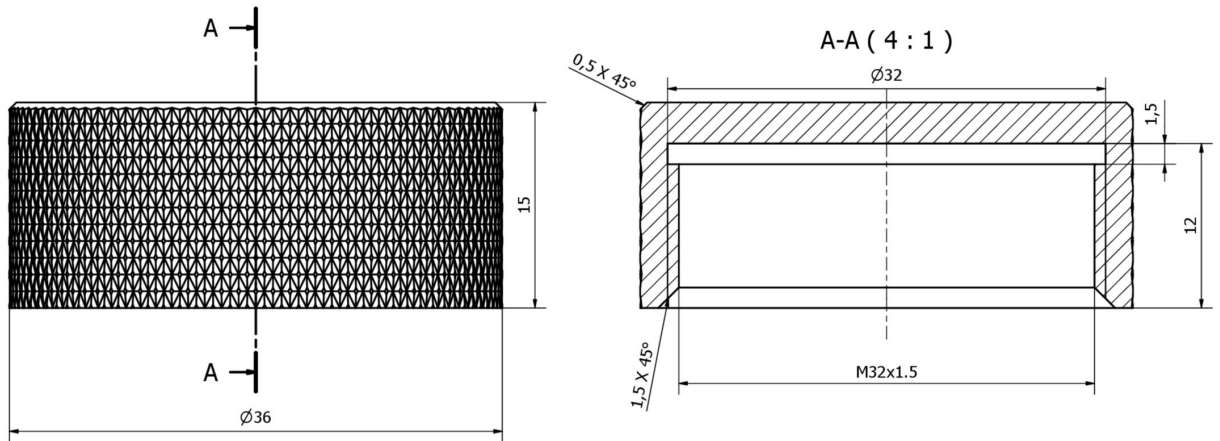
种类

ETIM 8	EC000032 螺丝插头
--------	---------------

更多

IPF产品组	725 压缩空气和泄漏测量
包装尺寸	120 x 70 x 150 mm
总重量	18 g
海关税号	76161000
WEEE编号	40951076
适应性强	是
符合RoHS标准	是

尺寸图



安装
安装工作只能由合格的电工来完成!



废弃处理
根据第 6 条第 3 款 ElektroG 规定的 WEEE
编号：40951076

安全警告

- / 在初始操作之前，请确保遵循产品信息中可能提供的所有安全说明。
- / 切勿在人的安全取决于其功能的应用中使用这些设备。