

## AS000016

### Príslušenství • Ochrana kontaktů a uzavírací šrouby

Šroubová zátka, M32x1,5, nerezová ocel



#### Mechanické vlastnosti

Design	Kruhový
Pevnost v tlaku	16 bar
Stoupání závitu	1,5 mm
Materiál	Ušlechtilá ocel 1.4404
Rozměr závitu	M32

#### Ostatní vlastnosti

Verze	Šroubovací zástrčka
-------	---------------------

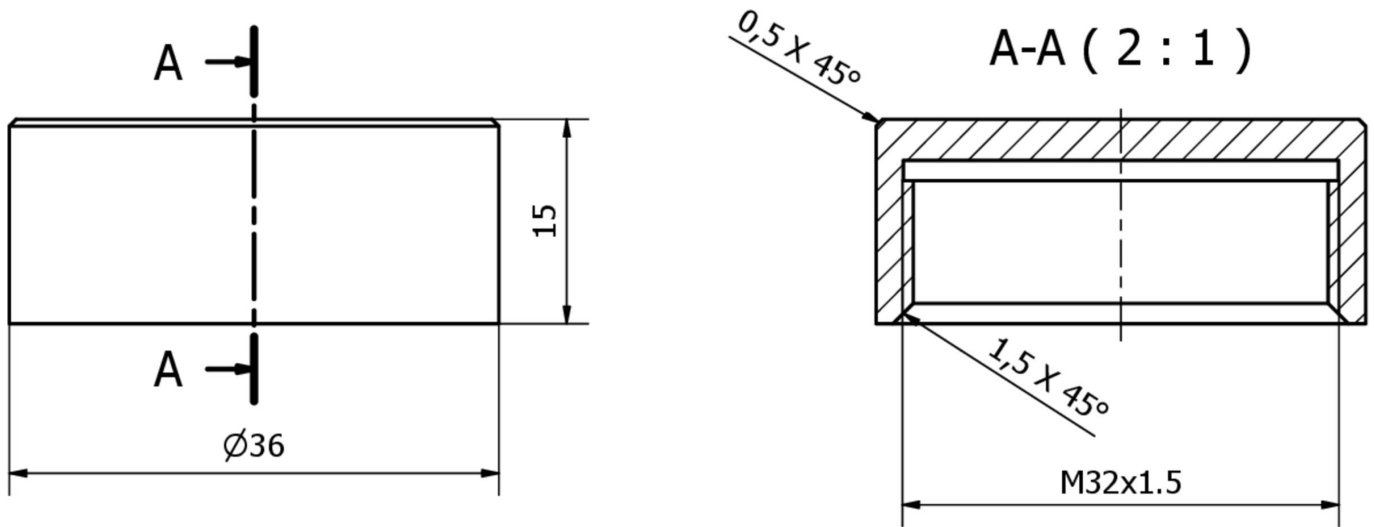
#### Klasifikace

ETIM 8	EC000032 Šroubovací zátka
--------	---------------------------

#### Další

Skupina produktů IPF	725 Měření stlačeného vzduchu / netěsnosti
Rozměry balení	
Hrubá váha	
Číslo zboží	73181639
WEEE číslo	40951076
V souladu s REACH	Ano
V souladu s RoHS	Ano

**Rozměrový výkres**



**Montáž**

Montáž / instalaci smí provádět pouze kvalifikovaný elektrikář!



**Likvidace**

Číslo WEEE podle § 6 odst. 3 ElektroG:  
40951076

**Bezpečnostní pokyny**

- / Před uvedením do provozu prosím zkontrolujte, zda byly dodrženy veškeré bezpečnostní pokyny, které jsou případně uvedené v dokumentaci výrobku.
- / Nikdy nepoužívejte tato zařízení v aplikacích, kde bezpečnost osob závisí na jejich funkčnosti.