

## AS000016

### Accesorios • Protección contra contactos y tapones roscados

Tornillo de cierre, M32x1,5, acero inoxidable



#### Datos mecánicos

Diseño	redondo
Resistencia a la presión	16 bar
Paso de rosca	1,5 mm
Material	Acero inoxidable 1.4404
Dimensión de la rosca	M32

#### Otros datos

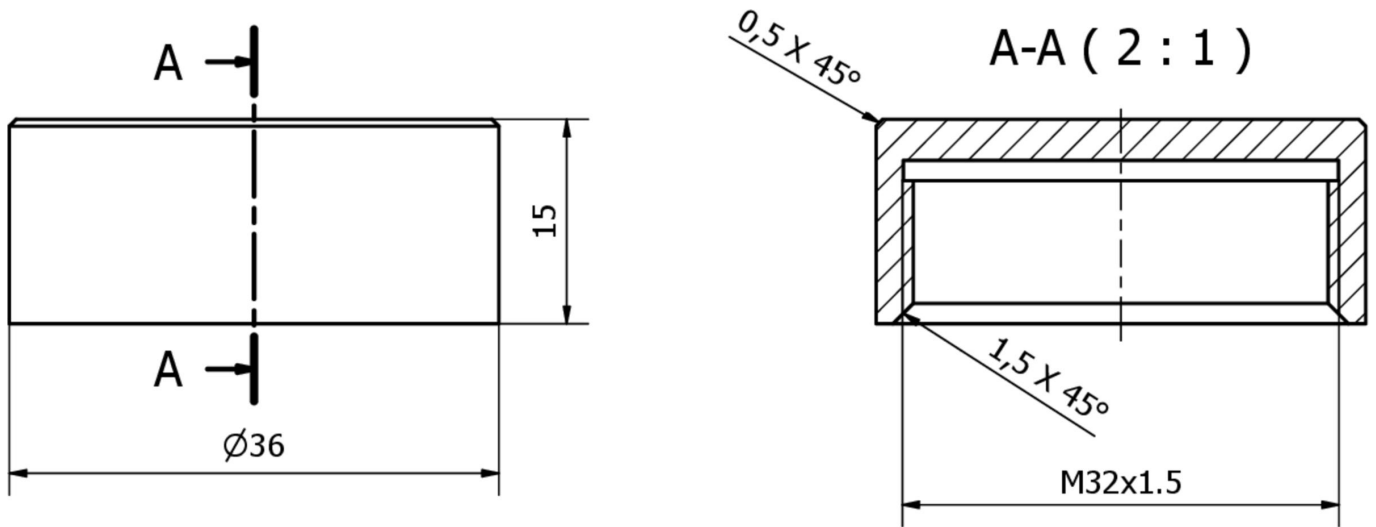
Versión	Tapón roscado
---------	---------------

#### Clasificación

ETIM 8	EC000032 Tapón de rosca
--------	-------------------------

#### Más

Grupo de productos ipf	725 Medición de fugas/aire comprimido
dimensiones de embalaje	
Peso bruto	
Código arancelario	73181639
WEEE número	40951076
Conforme a REACH	Sí
Conforme a RoHS	Sí

**Dibujo acotado****Montaje**

El montaje/la instalación solo debe ser llevado a cabo por electricistas cualificados.

**Eliminación de residuos**

Número WEEE según § 6 párrafo 3 ElektroG:  
40951076

**Indicaciones de seguridad**

- / Antes de la puesta en marcha, asegúrese de que se han respetado todas las indicaciones de seguridad indicadas en la documentación del producto.
- / El uso de estos productos está prohibido si tienen un efecto directo en la seguridad de las personas.