

# AS000016

## Accessoires • Protection des contacts et vis de fermeture

Vis de fermeture, M32x1,5, acier inoxydable



### Propriétés mécaniques

Forme de construction	rond
Résistance à la compression	16 bar
Pas de vis	1,5 mm
Matériau	Acier inoxydable 1.4404
Dimension du filetage	M32

### Autres caractéristiques

Version	Vis de fermeture
---------	------------------

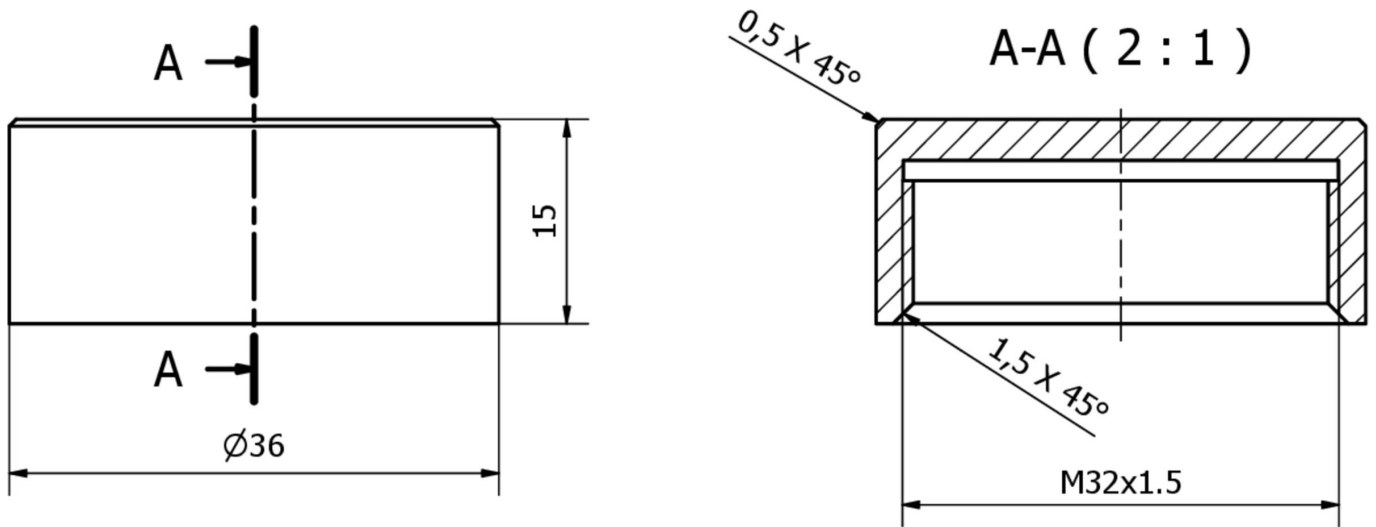
### Classification

ETIM 8	EC000032 Vis de fermeture
--------	---------------------------

### Autre

Groupe de produits IPF	725 Mesure de l'air comprimé / des fuites
Dimensions de l'emballage	
Poids brut	
Numéro de tarif douanier	73181639
Numéro WEEE	40951076
Conforme à REACH	Oui
Conforme à la directive RoHS	Oui

**Schéma d'encombrement**



**Montage**

Le montage / l'installation ne doit être effectué que par un électricien spécialisé !



**Élimination**

Numéro WEEE selon § 6 alinéa 3 ElektroG : 40951076

**Consignes de sécurité**

! Avant la mise en service, veuillez vous assurer que toutes les consignes de sécurité figurant éventuellement dans la documentation du produit ont été respectées.

! En cas d'impact direct sur la sécurité des personnes, l'utilisation de ces produits est interdite.