

AS000016

Accessori • Protezione dai contatti e tappi a vite

Tappo a vite, M32x1,5, acciaio inox



Proprietà meccaniche

Design	rotondo
Resistenza alla compressione	16 bar
Passo del filo	1,5 mm
Materiale	Acciaio inox 1.4404
Dimensione del filo	M32

Altre proprietà

Versione	Connettore a vite
----------	-------------------

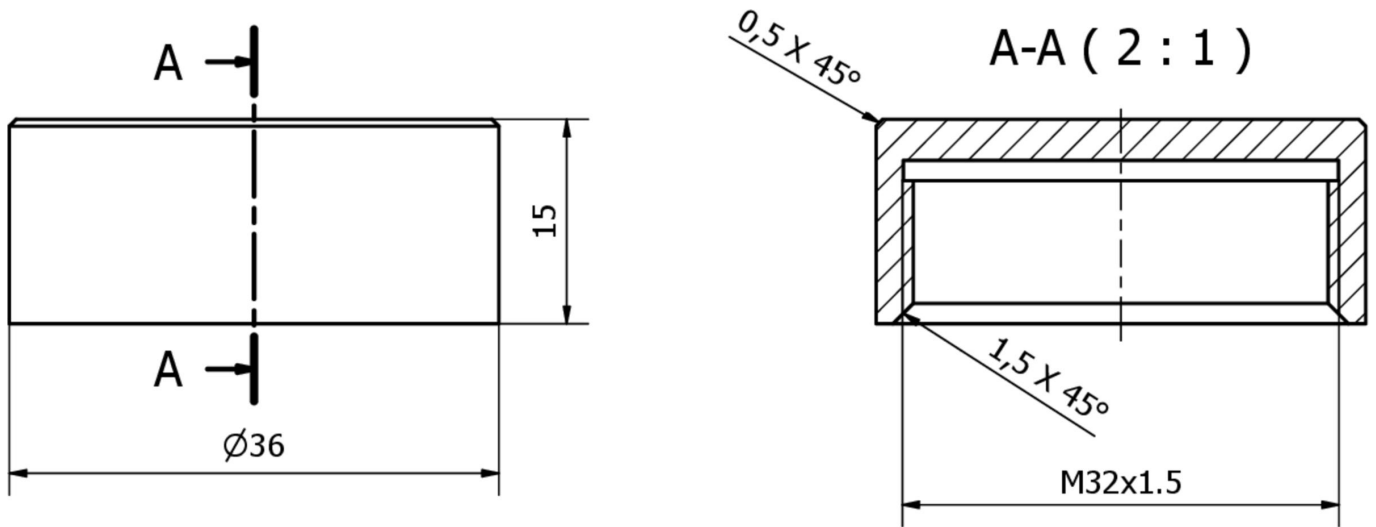
Classificazione

ETIM 8	EC000032 Tappo a vite
--------	-----------------------

Ulteriori informazioni

Gruppo di prodotti IPF	725 Misura dell'aria compressa e delle perdite
Dimensioni dell'imballaggio	
Peso lordo	
Numero di tariffa doganale	73181639
Numero WEEE	40951076
Conforme a REACH	Sì
Conforme alla direttiva RoHS	Sì

Disegno quotato



Installazione

L'installazione deve essere eseguita esclusivamente da un elettricista qualificato!



Smaltimento dei rifiuti

Numero RAEE secondo § 6 par. 3 ElektroG: 40951076

Istruzioni di sicurezza

- / Prima della messa in funzione, accertarsi che siano state rispettate tutte le indicazioni di sicurezza contenute nella documentazione del prodotto.
- / L'uso di questi prodotti è vietato se ha un impatto diretto sulla sicurezza personale.