

AS000016

Akcesoria • Zabezpieczenie przed dotknięciem i zaślepki

Zaślepka gwintowana, M32x1,5, stal nierdzewna



Właściwości mechaniczne

Projekt	runda
Wytrzymałość na ściskanie	16 pasek
Podziałka gwintu	1,5 mm
Materiał	Stal nierdzewna 1.4404
Wymiar gwintu	M32

Inne właściwości

Wersja	Zaślepka
--------	----------

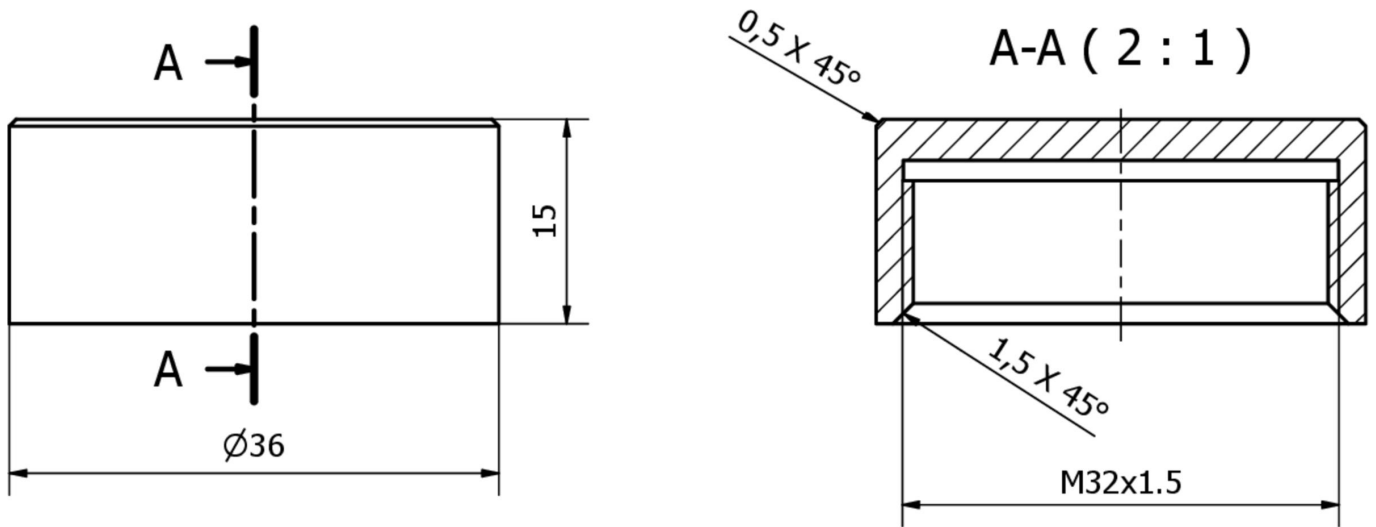
Klasyfikacja

ETIM 8	EC000032 Wtyczka śrubowa
--------	--------------------------

Więcej informacji

Grupa produktów IPF	725 Pomiar sprężonego powietrza / wycieków
Wymiary opakowania	
Masa brutto	
Numer taryfy celnej	73181639
Numer WEEE	40951076
Zgodność z REACH	Tak
Zgodność z dyrektywą RoHS	Tak

Rysunek wymiarowy



Instalacja

Instalacja może być przeprowadzona wyłącznie przez wykwalifikowanego elektryka!



Usuwanie odpadów

Numer WEEE zgodnie z § 6 ust. 3 ElektroG: 40951076

Instrukcje bezpieczeństwa

- /** Przed uruchomieniem należy upewnić się, że przestrzegane są wszystkie instrukcje bezpieczeństwa zawarte w dokumentacji produktu.
- /** Korzystanie z tych produktów jest zabronione, jeśli mają one bezpośredni wpływ na bezpieczeństwo osobiste.