

AS000016

Acessórios • Protecção dos contactos

Tampão de parafuso, M32x1,5, aço inoxidável



Características mecânicas

Tipo	em torno de
Resistência à compressão	16 bar
Passo de linha	1,5 mm
Material	Aço inoxidável 1.4404
Dimensão da rosca	M32

Outras características

Versão	Ficha de parafuso
--------	-------------------

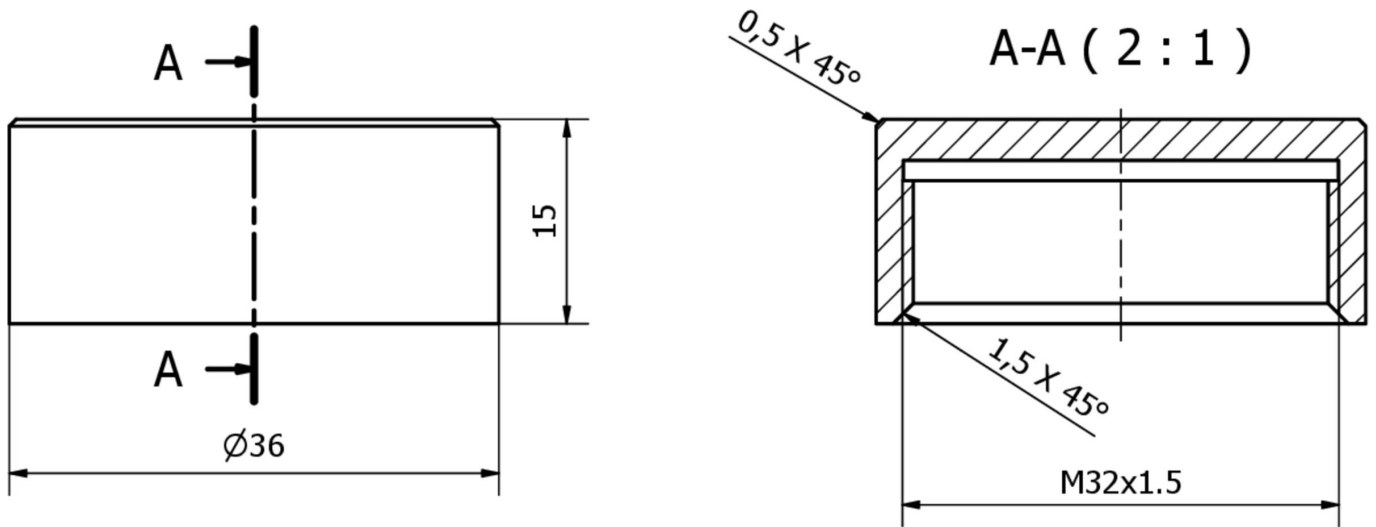
Classificação

ETIM 8	EC000032 Bujão de rosca
--------	-------------------------

Mais

Grupo de produtos IPF	725 ar comprimido e medição de fugas
dimensões da embalagem	
Peso bruto	
Número da pauta aduaneira	73181639
Número WEEE	40951076
Em conformidade com o REACH	Sim
Conformidade com RoHS	Sim

Desenho dimensional



Instalação

A montagem / instalação só pode ser efectuada por um electricista qualificado!



Eliminação

Número WEEE de acordo com § 6 para. 3
ElektroG: 40951076

Avisos de segurança

- / Antes da primeira utilização, certifique-se de que segue todas as instruções de segurança que possam ser fornecidas nas informações sobre o produto.
- / Nunca utilize estes dispositivos em aplicações em que a segurança de uma pessoa dependa da sua funcionalidade.