

## AS000016

### 辅料 • 接触保护和螺塞

螺塞, M32x1.5, 不锈钢



#### 机械特征

设计	圆的
抗压能力	16 bar
螺纹间距	1.5 mm
材料	不锈钢1.4404
导光板	M32

#### 其他特点

型号	螺钉插头
----	------

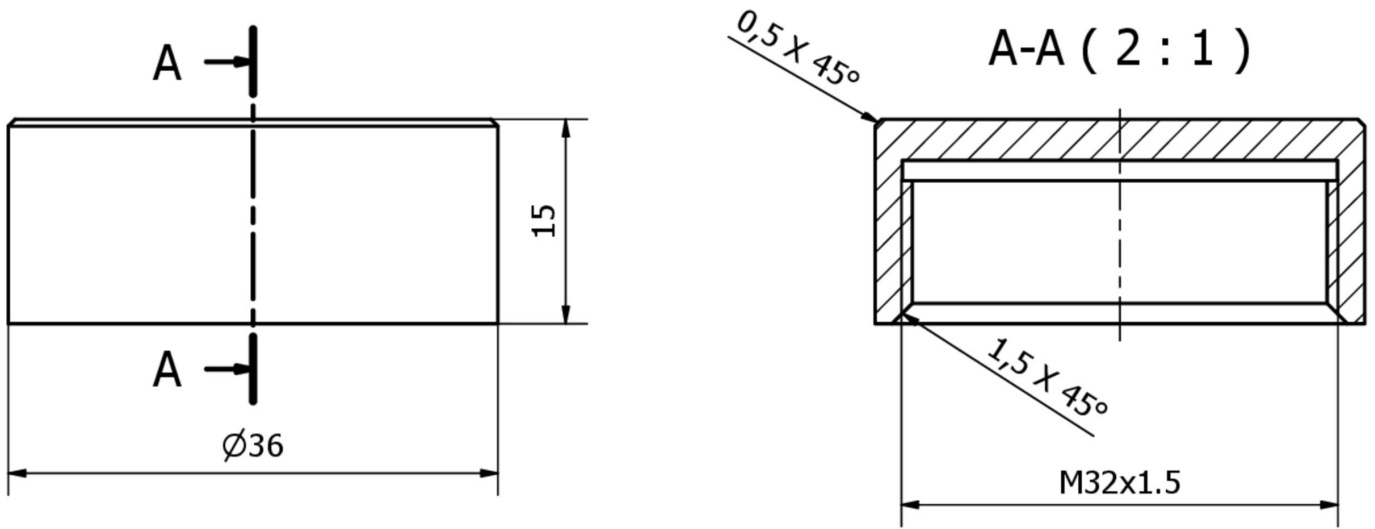
#### 种类

ETIM 8	EC000032 螺丝插头
--------	---------------

#### 更多

IPF产品组	725 压缩空气和泄漏测量
包装尺寸	
总重量	
海关税号	73181639
WEEE编号	40951076
适应性强	是
符合RoHS标准	是

尺寸图



安装  
安装工作只能由合格的电工来完成!



废弃处理  
根据第 6 条第 3 款 ElektroG 规定的 WEEE  
编号: 40951076

安全警告

- ! 在初始操作之前, 请确保遵循产品信息中可能提供的所有安全说明。
- ! 切勿在人的安全取决于其功能的应用中使用这些设备。