

AS000017

Příslušenství • Montáž

Příslušenství Sada upínacích svorek, 124x69,5x12mm, nerezová ocel



pro SMxx002x

Mechanické vlastnosti

Šířka	12 mm
Výška	69,5 mm
Délka	124 mm
Materiál	Ušlechtilá ocel

Ostatní vlastnosti

Zvláštnosti	částečně s polylofinovým potažením
Verze	Držák svorky

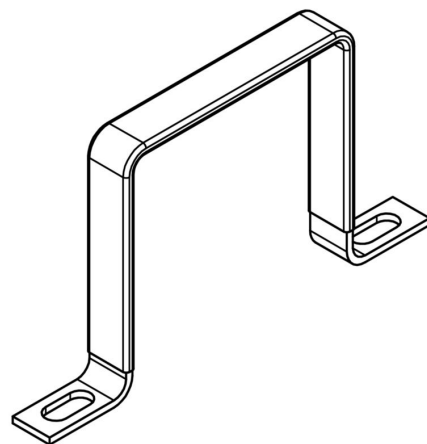
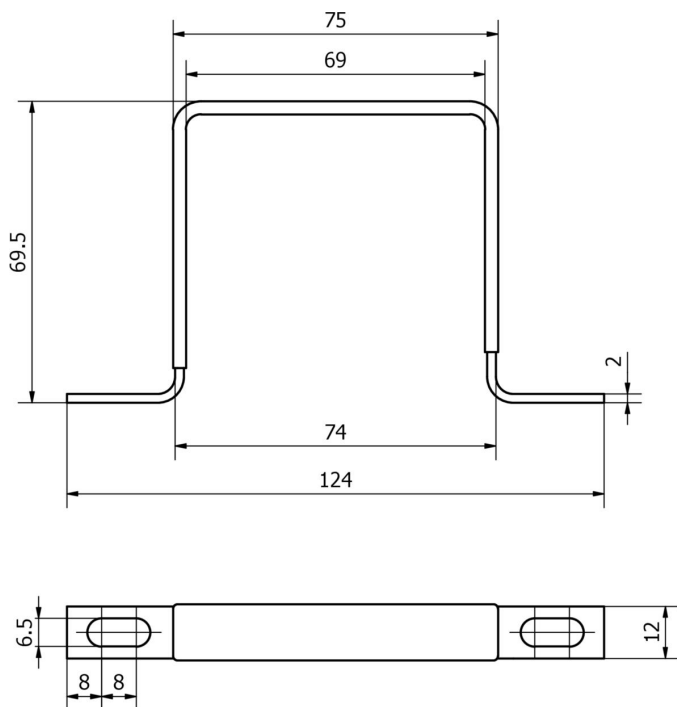
Klasifikace

ETIM 8	EC002024 Příslušenství/náhradní díly pro příkazová zařízení
--------	---

Další

Skupina produktů IPF	900 Příslušenství
Rozměry balení	150 x 100 x 25 mm
Hrubá váha	94 g
Číslo zboží	73269098
WEEE číslo	40951076
V souladu s POP	Ano
V souladu s REACH	Ano
V souladu s RoHS	Ano

Rozměrový výkres



Montáž

Montáž / instalaci smí provádět pouze kvalifikovaný elektrikář!



Likvidace

Číslo WEEE podle § 6 odst. 3 ElektroG: 40951076

Bezpečnostní pokyny

/ Před uvedením do provozu prosím zkontrolujte, zda byly dodrženy veškeré bezpečnostní pokyny, které jsou případně uvedené v dokumentaci výrobku.

/ Nikdy nepoužívejte tato zařízení v aplikacích, kde bezpečnost osob závisí na jejich funkčnosti.