

AS000017

Zubehör • Montage

Zubehör Klemmbügelset, 124x69,5x12mm, Edelstahl



für SMxx002x

Mechanische Eigenschaften

Breite	12 mm
Höhe	69,5 mm
Länge	124 mm
Werkstoff	Edelstahl

Sonstige Eigenschaften

Besonderheiten	teilweise mit Poliolefin-Überzug
Ausführung	Klemmhalter

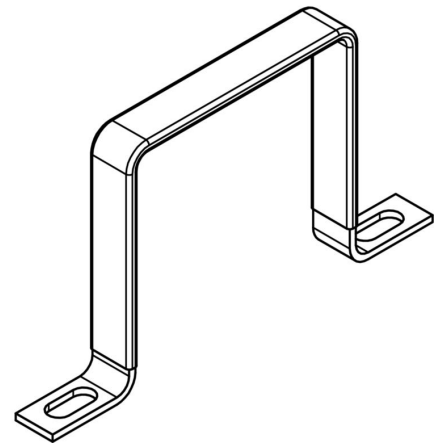
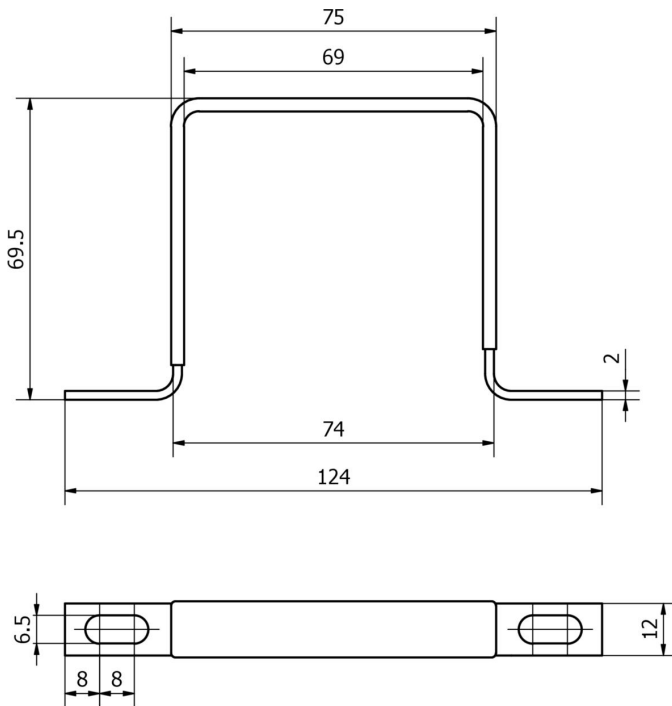
Klassifizierung

ETIM 8	EC002024 Zubehör/Ersatzteile für Befehlsgeräte
--------	--

Weiteres

IPF Produktgruppe	900 Zubehör
Verpackungsmaße	150 x 100 x 25 mm
Bruttogewicht	94 g
Zolltarifnummer	73269098
WEEE-Nummer	40951076
POP-konform	Ja
REACH-konform	Ja
RoHS konform	Ja

Massbild



Einbau

Einbau / Installation darf nur durch eine Elektrofachkraft erfolgen!



Entsorgung

WEEE-Nummer gemäß § 6 Abs. 3 ElektroG:
40951076

Sicherheitshinweise

/ Bitte vergewissern Sie sich vor Inbetriebnahme, dass alle ggf. in der Produktdokumentation aufgeführten Sicherheitshinweise beachtet wurden.

/ Bei direkter Auswirkung auf die Personensicherheit ist die Anwendung dieser Produkte untersagt.