

AS000017

Acessórios • Montagem

Acessórios Conjunto de suportes de fixação, 124x69,5x12mm, aço inoxidável



para SMxx002x

Características mecânicas

Largo	12 mm
Altura	69,5 mm
Comprimento	124 mm
Material	Aço inoxidável

Outras características

Características especiais	Parcialmente com revestimento de poliolefina
Versão	Suporte de grampo

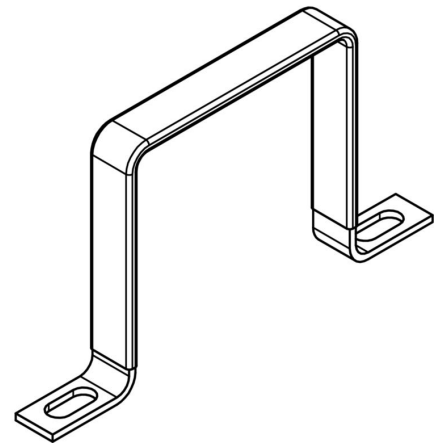
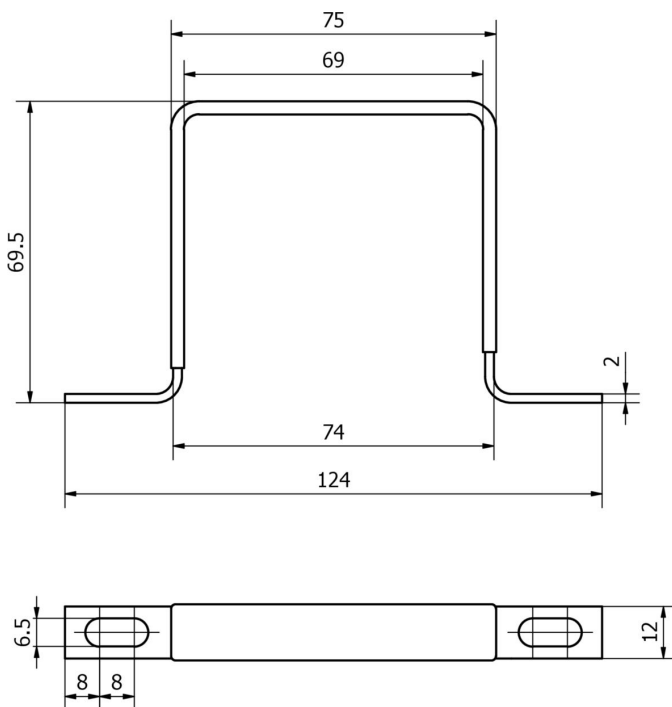
Classificação

ETIM 8	EC002024 Acessórios/peças sobressalentes para dispositivos de comando
--------	---

Mais

Grupo de produtos IPF	900 acessórios
dimensões da embalagem	150 x 100 x 25 mm
Peso bruto	94 g
Número da pauta aduaneira	73269098
Número WEEE	40951076
Compatível com POP	Sim
Em conformidade com o REACH	Sim
Conformidade com RoHS	Sim

Desenho dimensional



Instalação

A montagem / instalação só pode ser efectuada por um electricista qualificado!



Eliminação

Número WEEE de acordo com § 6 para. 3
ElektroG: 40951076

Avisos de segurança

! Antes da primeira utilização, certifique-se de que segue todas as instruções de segurança que possam ser fornecidas nas informações sobre o produto.

! Nunca utilize estes dispositivos em aplicações em que a segurança de uma pessoa dependa da sua funcionalidade.