

AS000017

辅料 • 安装

配件 钳形支架组, 124x69,5x12mm, 不锈钢



用于SMxx002x

机械特征

宽度	12 mm
高度	69.5 mm
长度	124 mm
材料	不锈钢

其他特点

特点	部分有聚烯烃涂层
型号	夹钳支架

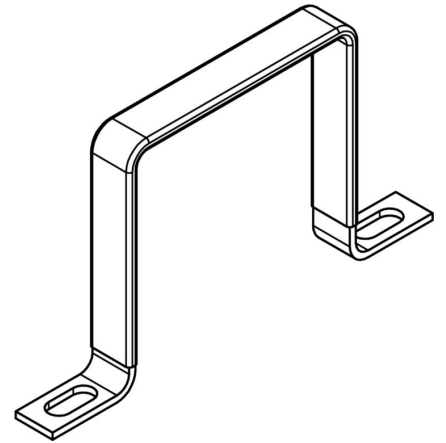
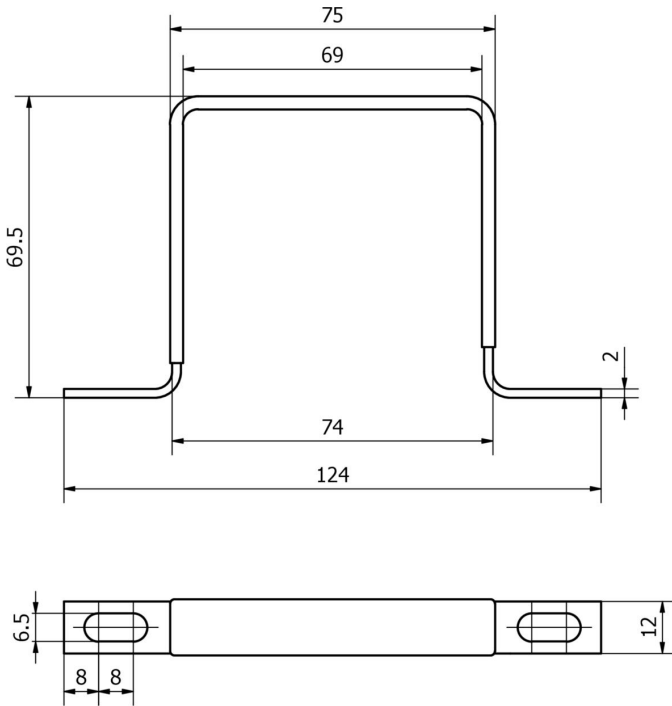
种类

ETIM 8	EC002024 指挥装置的附件/备用件
--------	----------------------

更多

IPF产品组	900个配件
包装尺寸	150 x 100 x 25 mm
总重量	94 g
海关税号	73269098
WEEE编号	40951076
符合POP要求	是
适应性强	是
符合RoHS标准	是

尺寸图



安装
安装工作只能由合格的电工来完成!



废弃处理
根据第 6 条第 3 款 ElektroG 规定的 WEEE
编号：40951076

安全警告

- /** 在初始操作之前，请确保遵循产品信息中可能提供的所有安全说明。
- /** 切勿在人的安全取决于其功能的应用中使用这些设备。