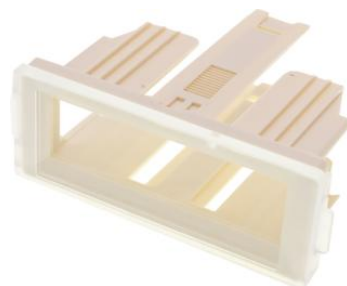


AS000022

Příslušenství • Montáž

Příslušenství Montážní rám, 67x26 mm, plastový, včetně předního krytu

Včetně Upevňovací svěrka



Montážní rám pro SL55070x

Mechanické vlastnosti

Šířka	67 mm
Výška	5 mm
Délka	26 mm
Materiál	Plast

Ostatní vlastnosti

Verze	Montážní rám
-------	--------------

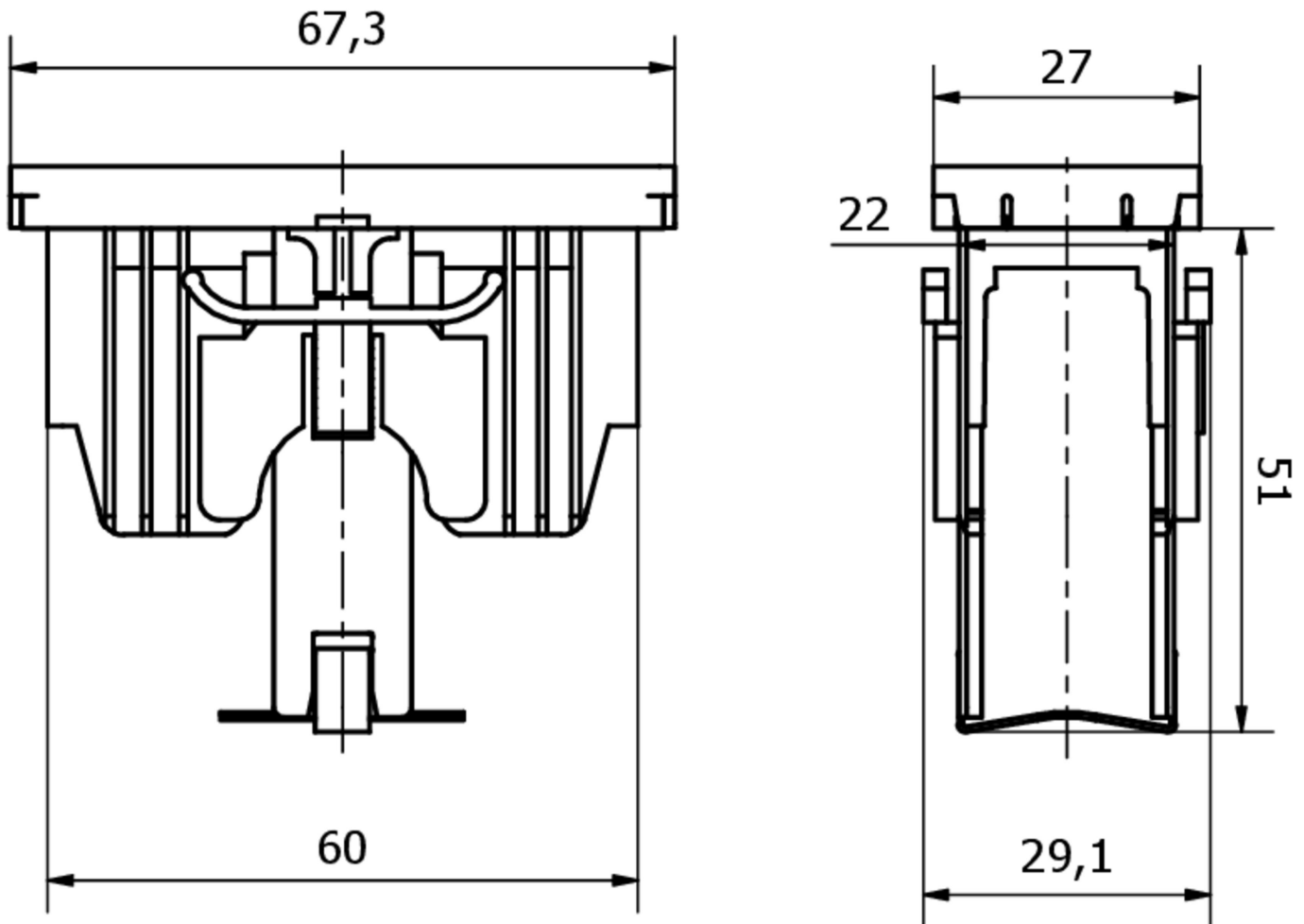
Klasifikace

ETIM 8

Další

Skupina produktů IPF	900 Příslušenství
Rozměry balení	
Hrubá váha	
Číslo zboží	39269097
WEEE číslo	40951076
V souladu s REACH	Ano
V souladu s RoHS	Ano

Rozměrový výkres



Montáž

Montáž / instalaci smí provádět pouze kvalifikovaný elektrikář!



Likvidace

Číslo WEEE podle § 6 odst. 3 ElektroG: 40951076

Bezpečnostní pokyny

/ Před uvedením do provozu prosím zkontrolujte, zda byly dodrženy veškeré bezpečnostní pokyny, které jsou případně uvedené v dokumentaci výrobku.

/ Nikdy nepoužívejte tato zařízení v aplikacích, kde bezpečnost osob závisí na jejich funkci.