

AS000022

Zubehör • Montage

Zubehör Montagerahmen, 67x26mm, Kunststoff, inklusive Frontabdeckung

Inklusive Befestigungsclip



Montagerahmen für SL55070x

Mechanische Eigenschaften

Breite	67 mm
Höhe	5 mm
Länge	26 mm
Werkstoff	Kunststoff

Sonstige Eigenschaften

Ausführung	Montagerahmen
------------	---------------

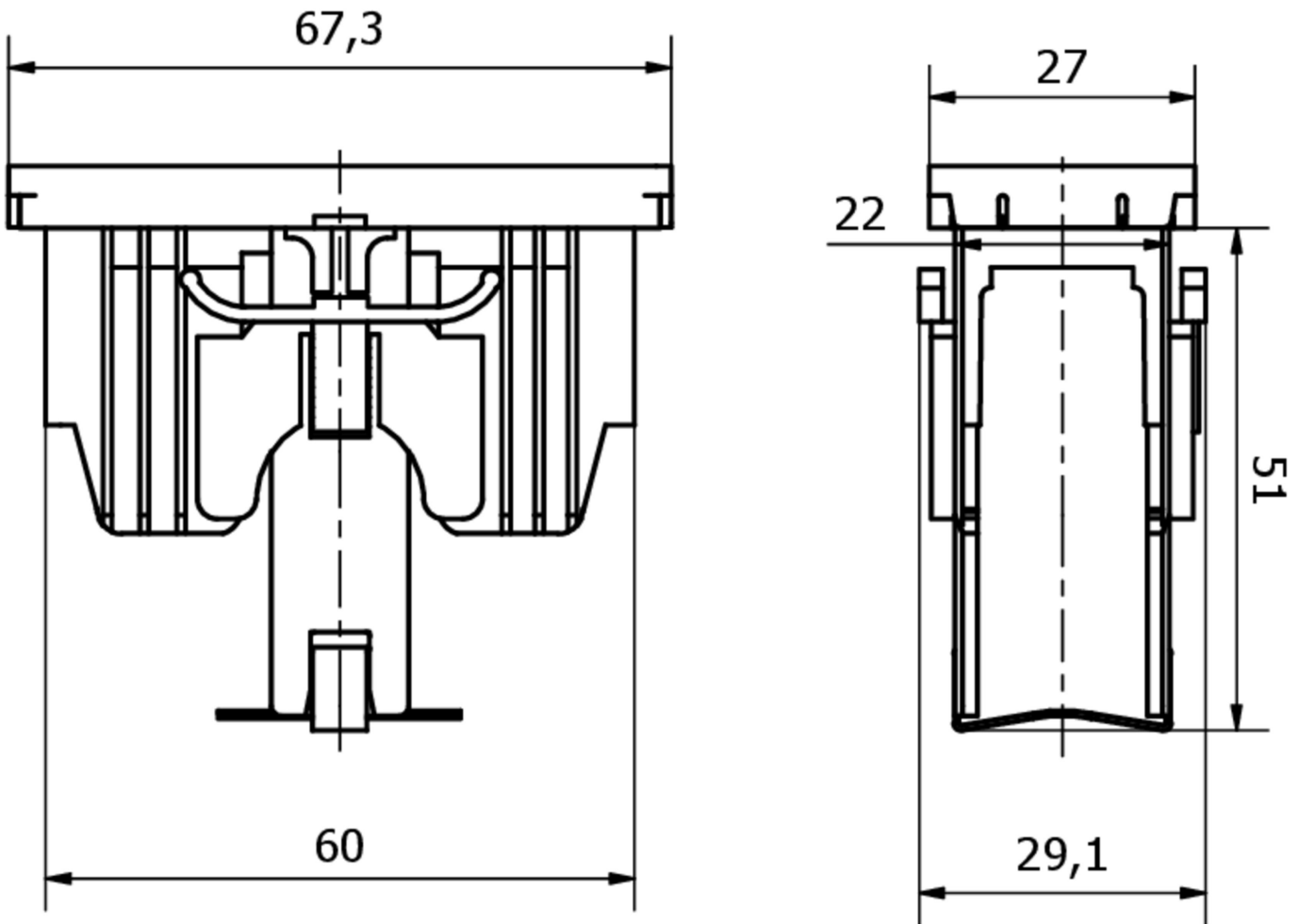
Klassifizierung

ETIM 8

Weiteres

IPF Produktgruppe	900 Zubehör
Verpackungsmaße	
Bruttogewicht	
Zolltarifnummer	39269097
WEEE-Nummer	40951076
REACH-konform	Ja
RoHS konform	Ja

Massbild



Einbau

Einbau / Installation darf nur durch eine Elektrofachkraft erfolgen!



Entsorgung

WEEE-Nummer gemäß § 6 Abs. 3 ElektroG:
40951076

Sicherheitshinweise

/ Bitte vergewissern Sie sich vor Inbetriebnahme, dass alle ggf. in der Produktdokumentation aufgeführten Sicherheitshinweise beachtet wurden.

/ Bei direkter Auswirkung auf die Personensicherheit ist die Anwendung dieser Produkte untersagt.