

AS000022

Accesorios • Montaje

Accesorios Marco de montaje, 67x26mm, plástico, incluye tapa frontal

Inclusive Clip de fijación



Marco de montaje para SL55070x

Datos mecánicos

Ancho	67 mm
Altura	5 mm
Longitud	26 mm
Material	Plástico

Otros datos

Versión	Marco de montaje
---------	------------------

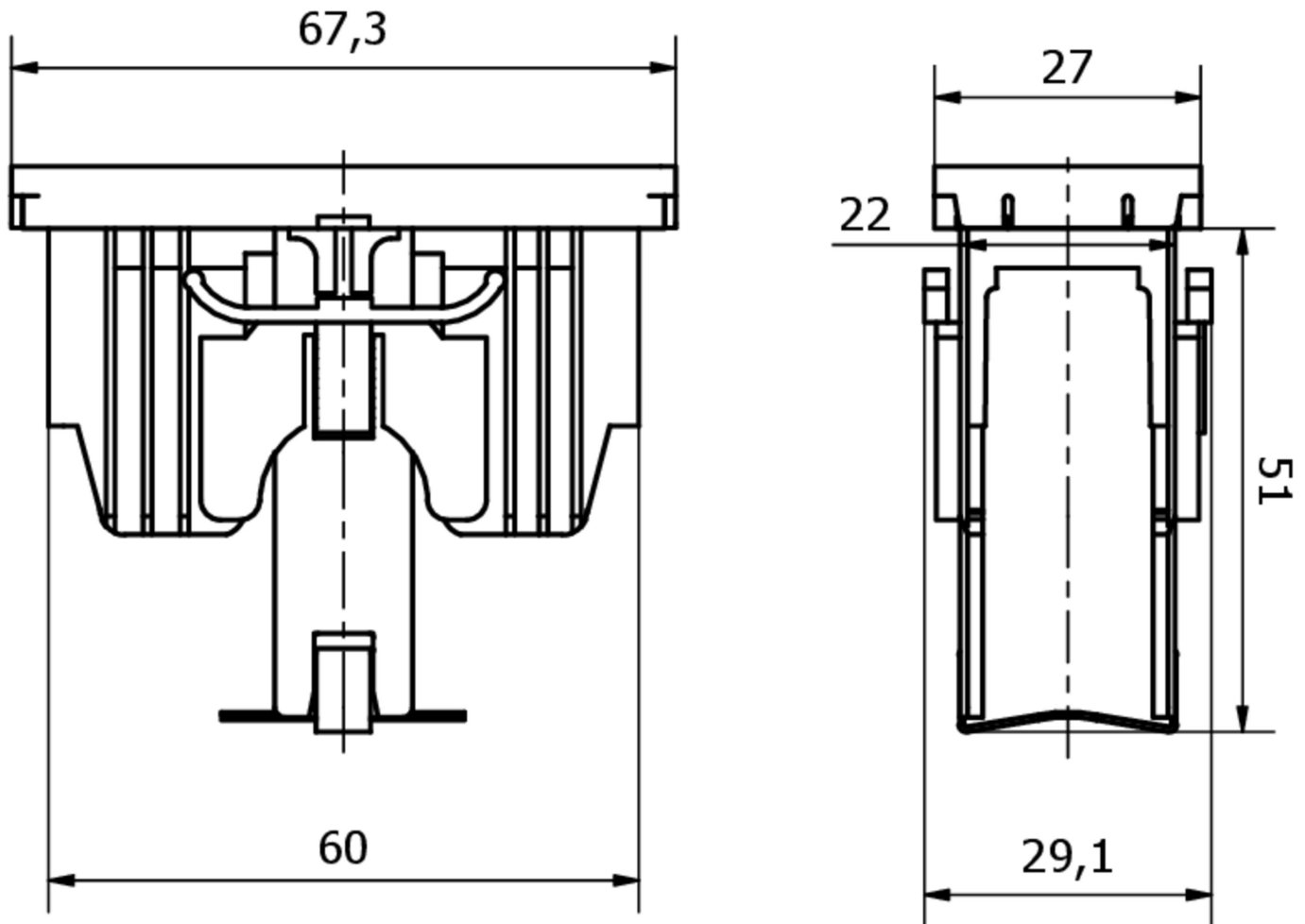
Clasificación

ETIM 8

Más

Grupo de productos ipf	900 Accesorios
dimensiones de embalaje	
Peso bruto	
Código arancelario	39269097
WEEE número	40951076
Conforme a REACH	Sí
Conforme a RoHS	Sí

Dibujo acotado



Montaje

El montaje/la instalación solo debe ser llevado a cabo por electricistas cualificados.



Eliminación de residuos

Número WEEE según § 6 párrafo 3 ElektroG: 40951076

Indicaciones de seguridad

/ Antes de la puesta en marcha, asegúrese de que se han respetado todas las indicaciones de seguridad indicadas en la documentación del producto.

/ El uso de estos productos está prohibido si tienen un efecto directo en la seguridad de las personas.