

AS000022

Accessori • Montaggio

Accessori Telaio di montaggio, 67x26 mm, plastica, compreso il coperchio anteriore

Incluso Clip di fissaggio



Telaio di montaggio per SL55070x

Proprietà meccaniche

Larghezza	67 mm
Altezza	5 mm
Lunghezza	26 mm
Materiale	Plastica

Altre proprietà

Versione	Telaio di montaggio
----------	---------------------

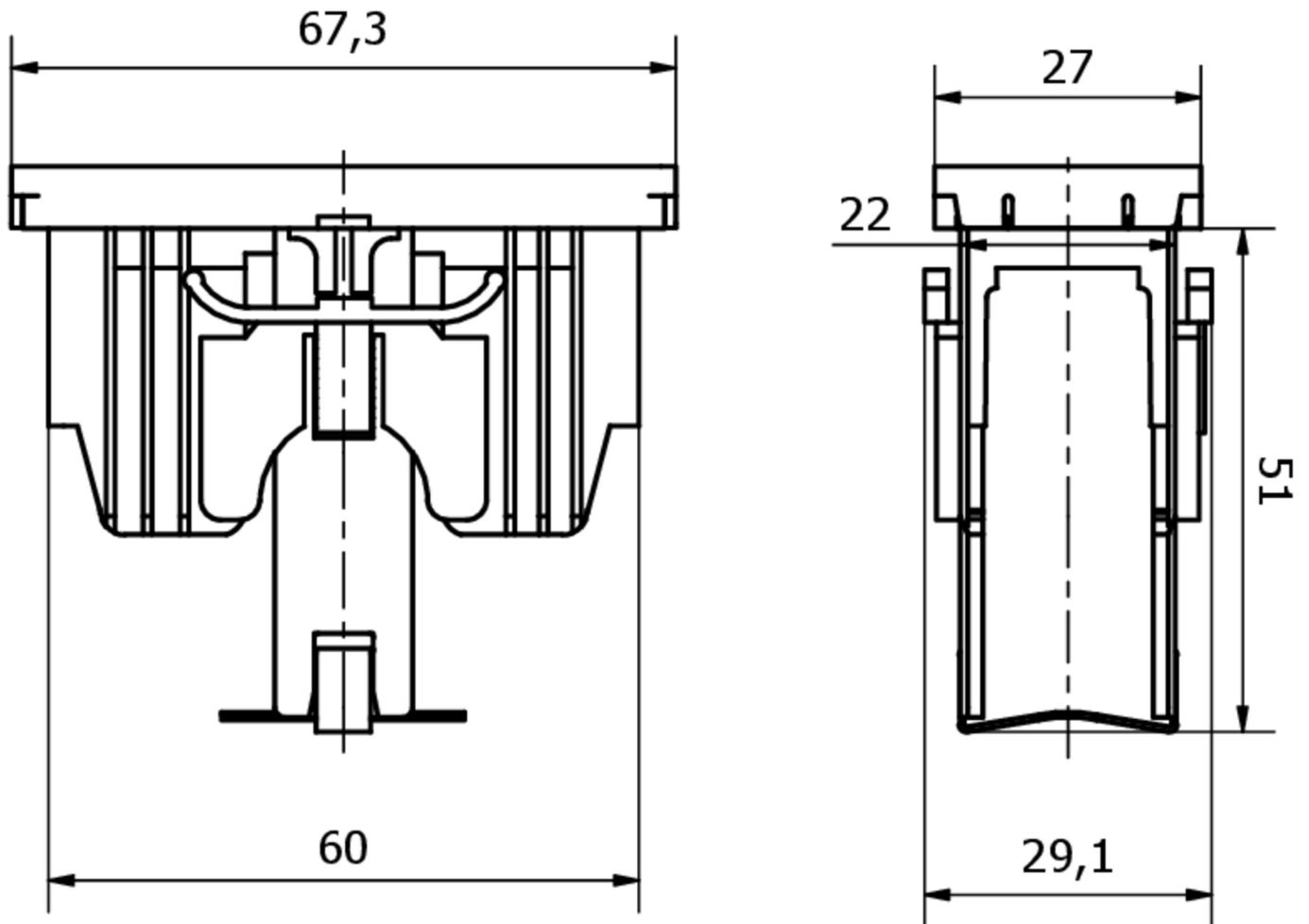
Classificazione

ETIM 8

Ulteriori informazioni

Gruppo di prodotti IPF	900 Accessori
Dimensioni dell'imballaggio	
Peso lordo	
Numero di tariffa doganale	39269097
Numero WEEE	40951076
Conforme a REACH	Sì
Conforme alla direttiva RoHS	Sì

Disegno quotato



Installazione

L'installazione deve essere eseguita esclusivamente da un elettricista qualificato!



Smaltimento dei rifiuti

Numero RAEE secondo § 6 par. 3 ElektroG: 40951076

Istruzioni di sicurezza

/ Prima della messa in funzione, accertarsi che siano state rispettate tutte le indicazioni di sicurezza contenute nella documentazione del prodotto.

/ L'uso di questi prodotti è vietato se ha un impatto diretto sulla sicurezza personale.