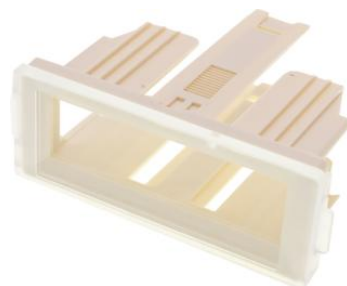


AS000022

Akcesoria • Montaż

Akcesoria Rama montażowa, 67x26 mm, tworzywo sztuczne, w tym pokrywa przednia

W zestawie Klips mocujący



Rama montażowa dla SL55070x

Właściwości mechaniczne

Szerokość	67 mm
Wysokość	5 mm
Długość	26 mm
Materiał	Tworzywo sztuczne

Inne właściwości

Wersja	Rama montażowa
--------	----------------

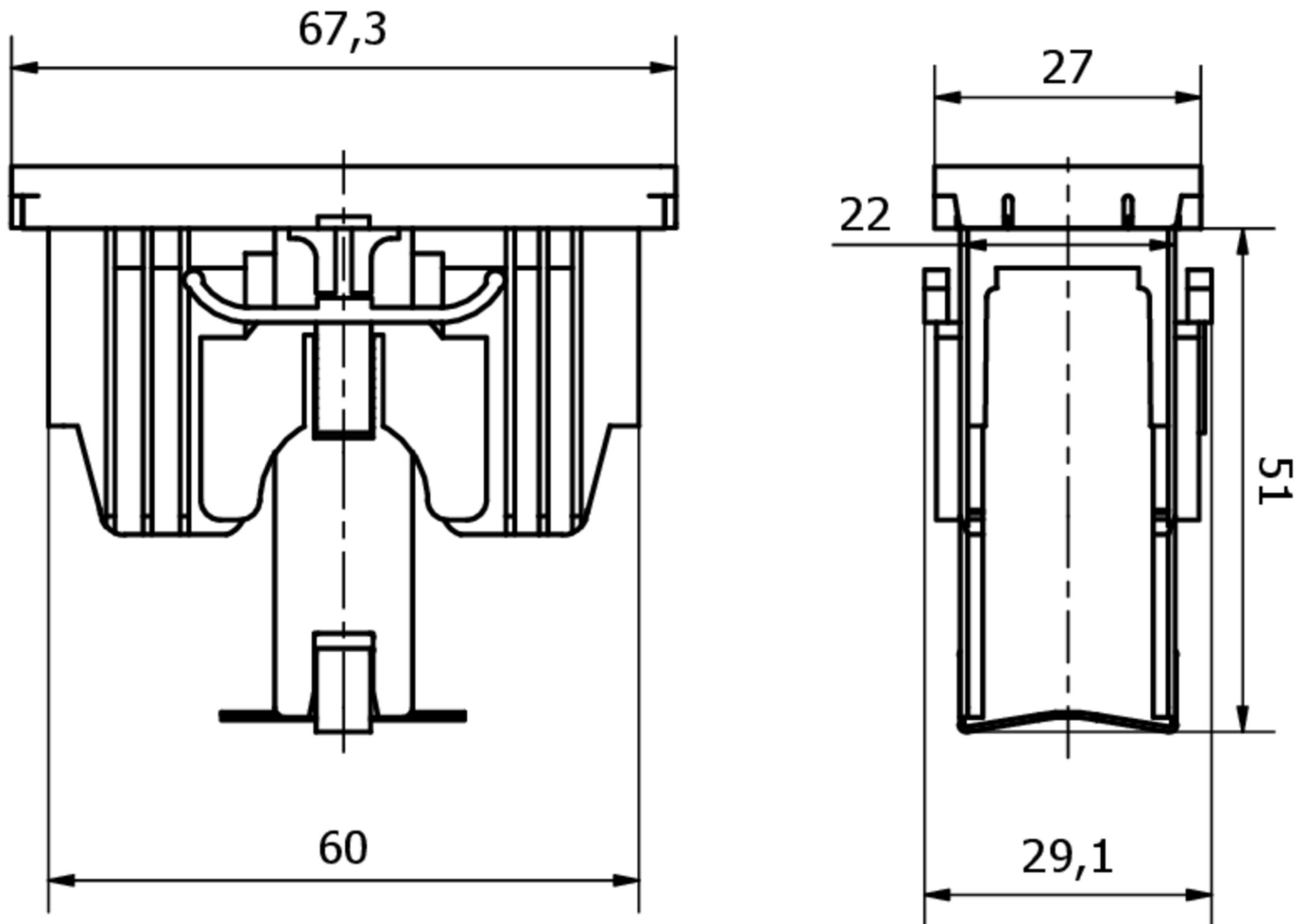
Klasyfikacja

ETIM 8

Więcej informacji

Grupa produktów IPF	900 Akcesoria
Wymiary opakowania	
Masa brutto	
Numer taryfy celnej	39269097
Numer WEEE	40951076
Zgodność z REACH	Tak
Zgodność z dyrektywą RoHS	Tak

Rysunek wymiarowy



Instalacja

Instalacja może być przeprowadzona wyłącznie przez wykwalifikowanego elektryka!



Usuwanie odpadów

Numer WEEE zgodnie z § 6 ust. 3 ElektroG: 40951076

Instrukcje bezpieczeństwa

- / Przed uruchomieniem należy upewnić się, że przestrzegane są wszystkie instrukcje bezpieczeństwa zawarte w dokumentacji produktu.
- / Korzystanie z tych produktów jest zabronione, jeśli mają one bezpośredni wpływ na bezpieczeństwo osobiste.