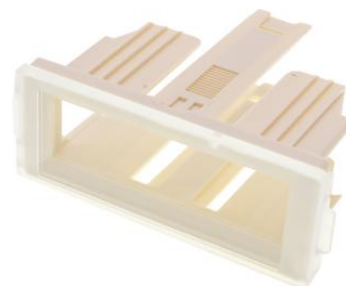


## AS000022

### Acessórios • Montagem

Acessórios Estrutura de montagem, 67x26mm, plástico, incluindo tampa frontal

incluindo Clipe de fixação



Estrutura de montagem para SL55070x

#### Características mecânicas

Largo	67 mm
Altura	5 mm
Comprimento	26 mm
Material	Plástico

#### Outras características

Versão	Estrutura de montagem
--------	-----------------------

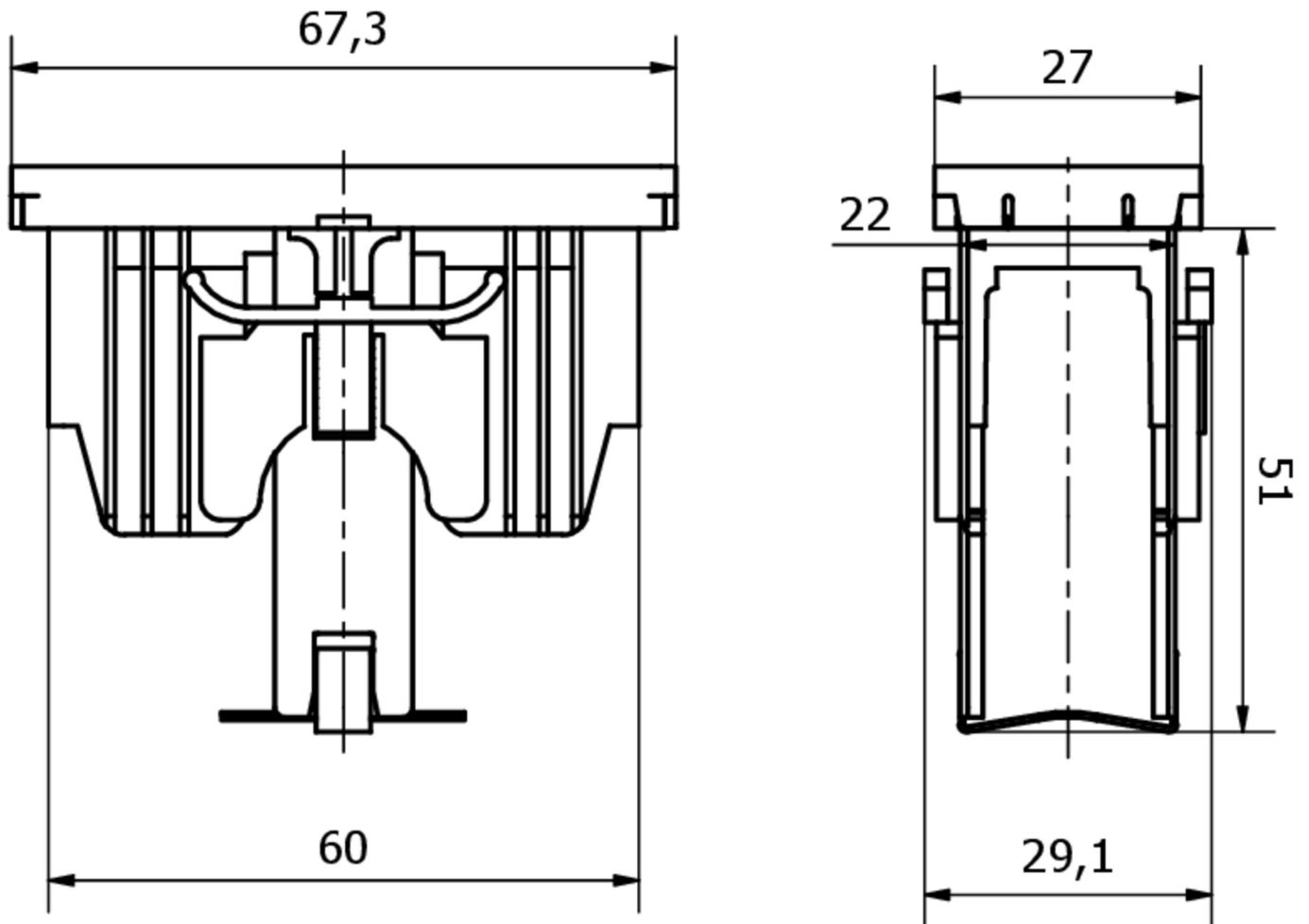
#### Classificação

ETIM 8
--------

#### Mais

Grupo de produtos IPF dimensões da embalagem	900 acessórios
Peso bruto	
Número da pauta aduaneira	39269097
Número WEEE	40951076
Em conformidade com o REACH	Sim
Conformidade com RoHS	Sim

Desenho dimensional



**Instalação**

A montagem / instalação só pode ser efectuada por um electricista qualificado!



**Eliminação**

Número WEEE de acordo com § 6 para. 3  
ElektroG: 40951076

**Avisos de segurança**

/ Antes da primeira utilização, certifique-se de que segue todas as instruções de segurança que possam ser fornecidas nas informações sobre o produto.

/ Nunca utilize estes dispositivos em aplicações em que a segurança de uma pessoa dependa da sua funcionalidade.