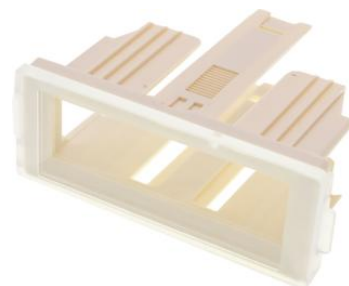


## AS000022

### 辅料 • 安装

附件 安装框架, 67x26 毫米, 塑料, 包括前盖

包括 安装夹子



用于 SL55070x 的安装架

#### 机械特征

宽度	67 mm
高度	5 mm
长度	26 mm
材料	塑胶

#### 其他特点

型号	安装框架
----	------

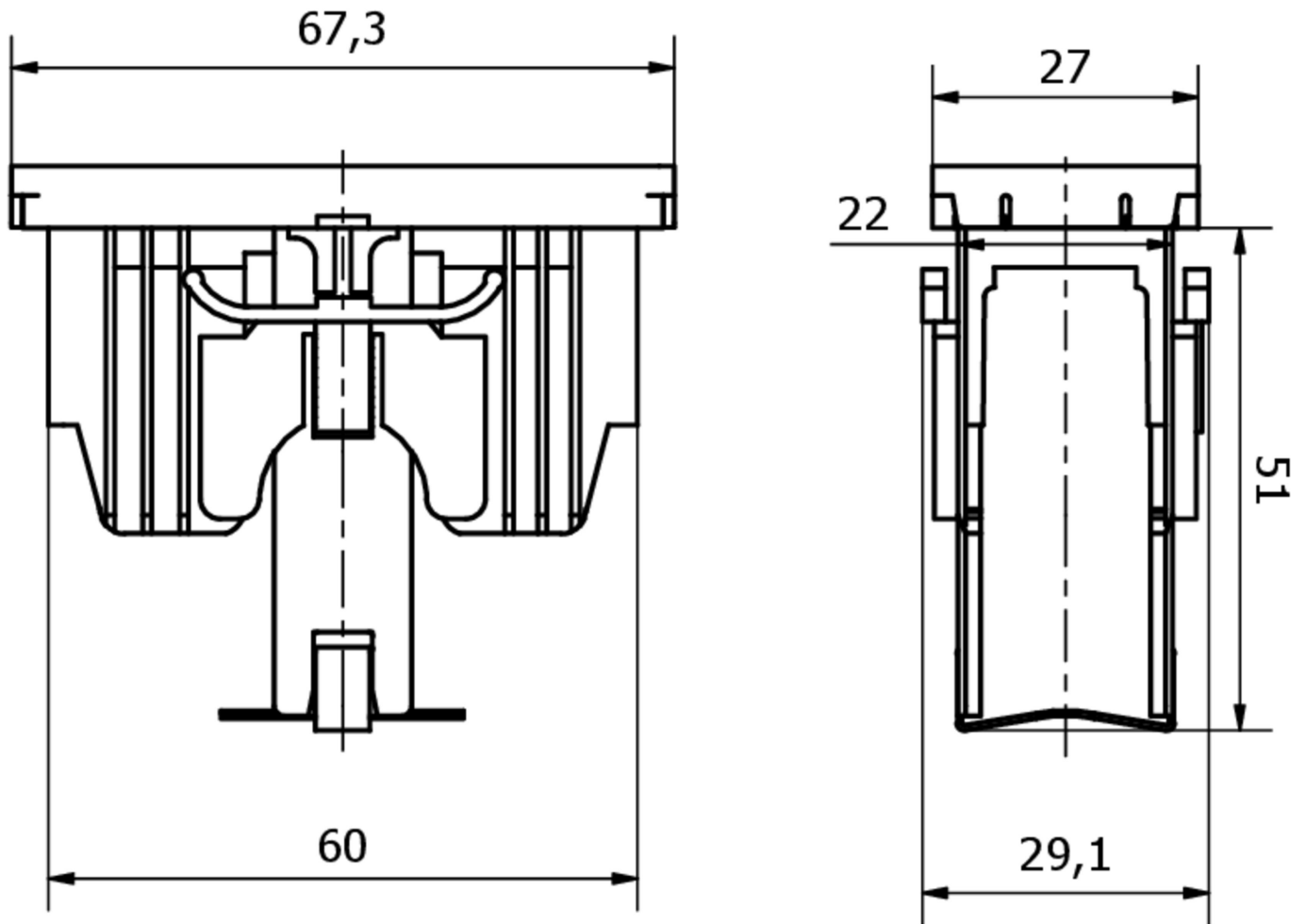
#### 种类

ETIM 8
--------

#### 更多

IPF 产品组	900个配件
包装尺寸	
总重量	
海关税号	39269097
WEEE 编号	40951076
适应性强	是
符合 RoHS 标准	是

尺寸图



**安装**  
安装工作只能由合格的电工来完成!



**废弃处理**  
根据第 6 条第 3 款 ElektroG 规定的 WEEE  
编号：40951076

安全警告

- / 在初始操作之前，请确保遵循产品信息中可能提供的所有安全说明。
- / 切勿在人的安全取决于其功能的应用中使用这些设备。