

AT000001

Příslušenství • Šroubovací objímky

Příslušenství, Závitová objímka, Šroubení svorek, 1/4 palce 100dlouhé, DIN/ISO 228 (G), V4A, S klínovým kroužkem z nerezavějící oceli



Mechanické vlastnosti

Pevnost v tlaku	100 bar
Průměr	5 mm
Hloubka instalace	100 mm
Délka	145 mm
Teplota média	-40 - 350 °C
Druh montáže	Svorkové šroubové spojení
Materiál	Ušlechtilá ocel 1.4571
Rozměr závitu	1/4 palce

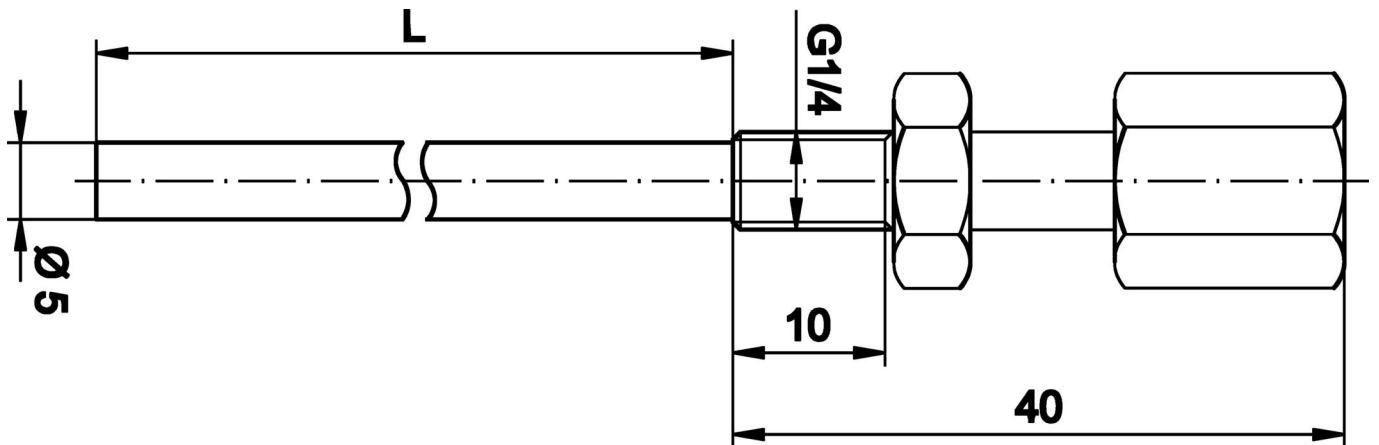
Klasifikace

ETIM 8	EC002351 Závitová trubka
--------	--------------------------

Další

Skupina produktů IPF	900 Příslušenství
Rozměry balení	150 x 100 x 20 mm
Hrubá váha	40 g
Číslo zboží	73269098
WEEE číslo	40951076
V souladu s REACH	Ano
V souladu s RoHS	Ano

Rozměrový výkres



Montáž

Montáž / instalaci smí provádět pouze kvalifikovaný elektrikář!



Likvidace

Číslo WEEE podle § 6 odst. 3 ElektroG:
40951076

Bezpečnostní pokyny

- / Před uvedením do provozu prosím zkontrolujte, zda byly dodrženy veškeré bezpečnostní pokyny, které jsou případně uvedené v dokumentaci výrobku.
- / Nikdy nepoužívejte tato zařízení v aplikacích, kde bezpečnost osob závisí na jejich funkčnosti.