

AT000001

Accesorios • Casquillos roscados

accesorios, casquillo roscado, racor de rosca, 0,25" 100largo, iso 228 (g), v4a, con anillo v de acero inoxidable



Datos mecánicos

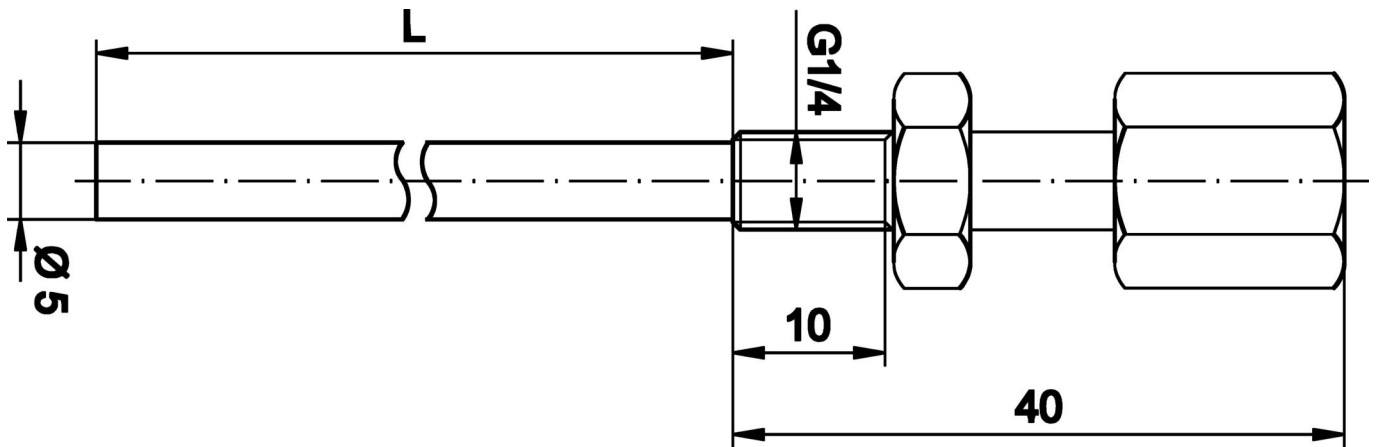
Resistencia a la presión	100 bar
Diámetro	5 mm
Profundidad de montaje	100 mm
Longitud	145 mm
Temperatura del medio	-40 - 350 °C
Tipo de montaje	Unión por tornillo de apriete
Material	Acero inoxidable 1.4571
Dimensión de la rosca	1/4"

Clasificación

ETIM 8	EC002351 Tubo roscado
--------	-----------------------

Más

Grupo de productos ipf	900 Accesorios
dimensiones de embalaje	150 x 100 x 20 mm
Peso bruto	40 g
Código arancelario	73269098
WEEE número	40951076
Conforme a REACH	Sí
Conforme a RoHS	Sí

Dibujo acotado**Montaje**

El montaje/la instalación solo debe ser llevado a cabo por electricistas cualificados.

**Eliminación de residuos**

Número WEEE según § 6 párrafo 3 ElektroG:
40951076

Indicaciones de seguridad

! Antes de la puesta en marcha, asegúrese de que se han respetado todas las indicaciones de seguridad indicadas en la documentación del producto.

! El uso de estos productos está prohibido si tienen un efecto directo en la seguridad de las personas.